

KILO



LEENDERS

SINCE 1979



KILO

EN The Kilo is a heavy stove with lots of cosy slow heat and there is a rotatable option too. That is certainly unexpected in such a heavy rectangular stove, but the long slender shape is quite suitable for the rotating feature. Giving you heat everywhere, as well as keeping the fire in view.

NL De Kilo is een zware kachel met lekker veel traag-warmte en is bovendien draaibaar leverbaar. Dat is best verrassend voor een zware rechthoekige kachel, maar de lange slanke vorm leent zich goed voor de draaifunctie. Dan heb je overal zowel warmte, alsook zicht op het vuur.

DE Kilo ist ein schwerer Kaminofen mit viel träger Hitze, der auch als drehbares Modell erhältlich ist. Das ist für einen schweren, rechteckigen Kaminofen überraschend, aber seine lange, schlanke Form eignet sich gut für die Drehfunktion. So genießt man von allen Seiten sowohl die Wärme, als auch den Blick auf das Feuer.

FR Le Kilo est un poêle lourd avec beaucoup de chaleur lente qui est en outre disponible en version pivotante. C'est assez surprenant pour un poêle rectangulaire lourd, mais sa forme longue et élancée se prête bien à la fonction de pivotement. Ainsi, vous avez partout à la fois la chaleur et la vue sur le feu.

KILO



Black / Black
Zwart / Zwart
Schwarz / Schwarz
Noir / Noir



Black / Anthracite
Zwart / Antraciet
Schwarz / Anthrazit
Noir / Anthracite



Black / Natural
Zwart / Naturel
Schwarz / Naturell
Noir / Naturel



Anthracite / Black
Antraciet / Zwart
Anthrazit / Schwarz
Anthracite / Noir



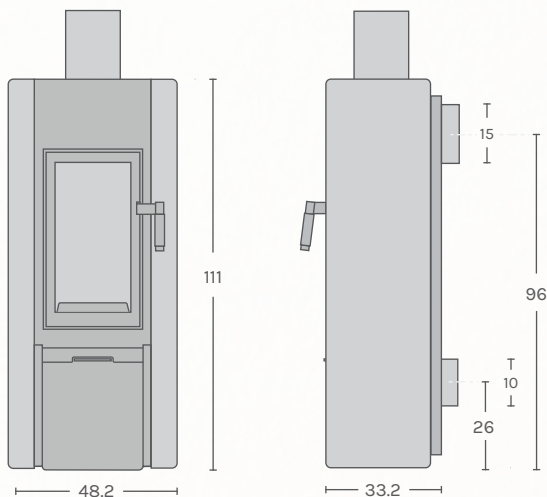
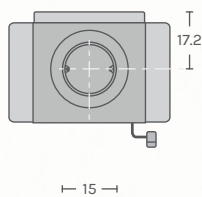
Anthracite / Anthracite
Antraciet / Antraciet
Anthrazit / Anthrazit
Anthracite / Anthracite



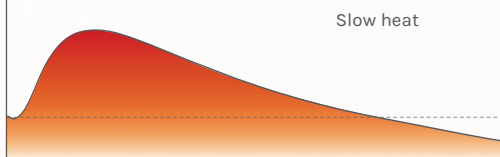


Anthracite / Natural
Antraciet / Naturel
Anthrazit / Naturell
Anthracite / Naturel



- ① Snel & traag / Schnell & langsam / Rapide & lent
- ② Enkel blok verbranding / Einzelscheitverbrennung / Seule bûche combustion
- ③ Warmteopslag 40°C na 14 uur / Wärmespeicher 40°C nach 14 Stunden / Stockage thermique 40°C après 14 heures
- ④ Draaibaar / Drehbar / Pivotant



kWh	2 - 8 kWh
	0° / 90° / 120° / 360°
m ²	min. 30 m ²
	max. 27 cm
	Slow heat



Due to changes, July 2022
Wijzigingen voorbehouden, juli 2022
Änderungen vorbehalten, Juli 2022
Sous réserve de modification, juillet 2022

LEENDERS
Industrieweg 25
5688 DP Oirschot

LEENDERS.NL