

SAEY

SAEY PEAK – PEAK S – PEAK S HIGH



HOUT – BOIS – WOOD



NL - Installatie- en gebruiksaanwijzing


FR - Notice d'installation et d'utilisation


EN - Installation and user manual



DoP N ° 0005	PRESTATIEVERKLARING DÉCLARATION DE PERFORMANCE LEISTUNGSERKLÄRUNG																									
Volgens Verordening (EU) 305/2011	Selon le Règlement (UE) 305/2011	Gemäß der Verordnung (EU) 305/2011																								
1/ Naam en identificatiecode	1/ Nom et code d'identification	1/ Name und Identifikationscode																								
SAEY PEAK																										
2/ Naam en adres fabrikant	2/ Nom et adresse de fabricant	2/ Name und Adresse der Fabrikant																								
	BELGOFIRE NV De Bruwaan 17 9700 Oudenaarde België																									
3/ Het beoogde gebruik	3/ L' utilisation prévue	3/ Die vorgesehene Verwendung																								
Apparaat voor huishoudelijke verwarming, gestookt met houtblokken, zonder warmwaterproductie	Appareil de chauffage domestique alimenté aux bûches à bois, sans production d' eau chaude	Mit Scheitholz befeuerte Wärmeerzeuger für den Wohnbereich ohne Warmwasserbereitung																								
4/ Gecertificeerd laboratorium	4/ Laboratoire certifié	4/ Zertifizierte Prüfstelle																								
Rhein-Ruhr Feuerstätten Prüfstelle	Rhein-Ruhr Feuerstätten Prüfstelle	Rhein-Ruhr Feuerstätten Prüfstelle																								
5/ Nummer van het keuringsrapport	5/ Numéro du rapport d' essai	5/ Nummer des Prüfberichts																								
RRF - 40 15 4173-1	RRF - 40 15 4173-1	RRF - 40 15 4173-1																								
6/ Verklaarde prestaties	6/ Performances déclarées	6/ Erklärte Leistungen																								
Technische specificaties: EN 13240:2001/A2:2004/AC:2007 <table style="width: 100%; border-collapse: collapse;"> <tr> <td style="width: 50%;">Nominaal vermogen</td> <td style="width: 50%;">8 kW</td> </tr> <tr> <td>Rendement</td> <td>78%</td> </tr> <tr> <td>Emissie CO (13%O2)</td> <td>0,1%</td> </tr> <tr> <td>Emissie fijnstof (13%O2)</td> <td>40 mg/Nm³</td> </tr> </table>	Nominaal vermogen	8 kW	Rendement	78%	Emissie CO (13%O2)	0,1%	Emissie fijnstof (13%O2)	40 mg/Nm ³	Specifications techniques: EN 13240:2001/A2:2004/AC:2007 <table style="width: 100%; border-collapse: collapse;"> <tr> <td style="width: 50%;">Puissance nominale</td> <td style="width: 50%;">8 kW</td> </tr> <tr> <td>Rendement</td> <td>78%</td> </tr> <tr> <td>Émission CO (13%O2)</td> <td>0,1%</td> </tr> <tr> <td>Émission poussière (13%O2)</td> <td>40 mg/Nm³</td> </tr> </table>	Puissance nominale	8 kW	Rendement	78%	Émission CO (13%O2)	0,1%	Émission poussière (13%O2)	40 mg/Nm ³	Technische Spezifikationen: EN 13240:2001/A2:2004/AC:2007 <table style="width: 100%; border-collapse: collapse;"> <tr> <td style="width: 50%;">Nennwärmeleistung</td> <td style="width: 50%;">8 kW</td> </tr> <tr> <td>Wirkungsgrad</td> <td>78%</td> </tr> <tr> <td>Emission CO (13%O2)</td> <td>0,1%</td> </tr> <tr> <td>Emission Staub (13%O2)</td> <td>40 mg/Nm³</td> </tr> </table>	Nennwärmeleistung	8 kW	Wirkungsgrad	78%	Emission CO (13%O2)	0,1%	Emission Staub (13%O2)	40 mg/Nm ³
Nominaal vermogen	8 kW																									
Rendement	78%																									
Emissie CO (13%O2)	0,1%																									
Emissie fijnstof (13%O2)	40 mg/Nm ³																									
Puissance nominale	8 kW																									
Rendement	78%																									
Émission CO (13%O2)	0,1%																									
Émission poussière (13%O2)	40 mg/Nm ³																									
Nennwärmeleistung	8 kW																									
Wirkungsgrad	78%																									
Emission CO (13%O2)	0,1%																									
Emission Staub (13%O2)	40 mg/Nm ³																									
De bovenvermelde fabrikant houdt de documenten die deze prestaties bewijzen ter beschikking.	Le fabricant cité ci-dessus tient les documents prouvant ces performances à disposition.	Die oben genannte Fabrikant stellt die Dokumente die der Leistungen beweisen zur Verfügung.																								
Oudenaarde, 13 januari 2016																										
																										
Fabien De Vos Product Manager																										
BELGOFIRE NV – De Bruwaan 17 – 9700 Oudenaarde (België) - www.belgofire.be																										

DoP N ° 0012	PRESTATIEVERKLARING DÉCLARATION DE PERFORMANCE LEISTUNGSERKLÄRUNG																									
Volgens Verordening (EU) 305/2011	Selon le Règlement (UE) 305/2011	Gemäß der Verordnung (EU) 305/2011																								
1/ Naam en identificatiecode	1/ Nom et code d'identification	1/ Name und Identifikationscode																								
SAEY PEAK S																										
2/ Naam en adres fabrikant	2/ Nom et adresse de fabricant	2/ Name und Adresse der Fabrikant																								
	BELGOFIRE NV De Bruwaan 17 9700 Oudenaarde België																									
3/ Het beoogde gebruik	3/ L' utilisation prévue	3/ Die vorgesehene Verwendung																								
Apparaat voor huishoudelijke verwarming, gestookt met houtblokken, zonder warmwaterproductie	Appareil de chauffage domestique alimenté aux bûches à bois, sans production d' eau chaude	Mit Scheitholz befeuerte Wärmeerzeuger für den Wohnbereich ohne Warmwasserbereitung																								
4/ Gecertificeerd laboratorium	4/ Laboratoire certifié	4/ Zertifizierte Prüfstelle																								
Rhein-Ruhr Feuerstätten Prüfstelle	Rhein-Ruhr Feuerstätten Prüfstelle	Rhein-Ruhr Feuerstätten Prüfstelle																								
5/ Nummer van het keuringsrapport	5/ Numéro du rapport d' essai	5/ Nummer des Prüfberichts																								
RRF - 40 16 4408	RRF - 40 16 4408	RRF - 40 16 4408																								
6/ Verklaarde prestaties	6/ Performances déclarées	6/ Erklärte Leistungen																								
Technische specificaties: EN 13240:2001/A2:2004/AC:2007 <table style="width: 100%; border-collapse: collapse;"> <tr> <td style="width: 50%;">Nominaal vermogen</td> <td style="width: 50%;">6 kW</td> </tr> <tr> <td>Rendement</td> <td>80%</td> </tr> <tr> <td>Emissie CO (13%O2)</td> <td>0,09%</td> </tr> <tr> <td>Emissie fijnstof (13%O2)</td> <td>40 mg/Nm³</td> </tr> </table>	Nominaal vermogen	6 kW	Rendement	80%	Emissie CO (13%O2)	0,09%	Emissie fijnstof (13%O2)	40 mg/Nm ³	Specifications techniques: EN 13240:2001/A2:2004/AC:2007 <table style="width: 100%; border-collapse: collapse;"> <tr> <td style="width: 50%;">Puissance nominale</td> <td style="width: 50%;">6 kW</td> </tr> <tr> <td>Rendement</td> <td>80%</td> </tr> <tr> <td>Émission CO (13%O2)</td> <td>0,09%</td> </tr> <tr> <td>Émission poussière (13%O2)</td> <td>40 mg/Nm³</td> </tr> </table>	Puissance nominale	6 kW	Rendement	80%	Émission CO (13%O2)	0,09%	Émission poussière (13%O2)	40 mg/Nm ³	Technische Spezifikationen: EN 13240:2001/A2:2004/AC:2007 <table style="width: 100%; border-collapse: collapse;"> <tr> <td style="width: 50%;">Nennwärmeleistung</td> <td style="width: 50%;">6 kW</td> </tr> <tr> <td>Wirkungsgrad</td> <td>80%</td> </tr> <tr> <td>Emission CO (13%O2)</td> <td>0,09%</td> </tr> <tr> <td>Emission Staub (13%O2)</td> <td>40 mg/Nm³</td> </tr> </table>	Nennwärmeleistung	6 kW	Wirkungsgrad	80%	Emission CO (13%O2)	0,09%	Emission Staub (13%O2)	40 mg/Nm ³
Nominaal vermogen	6 kW																									
Rendement	80%																									
Emissie CO (13%O2)	0,09%																									
Emissie fijnstof (13%O2)	40 mg/Nm ³																									
Puissance nominale	6 kW																									
Rendement	80%																									
Émission CO (13%O2)	0,09%																									
Émission poussière (13%O2)	40 mg/Nm ³																									
Nennwärmeleistung	6 kW																									
Wirkungsgrad	80%																									
Emission CO (13%O2)	0,09%																									
Emission Staub (13%O2)	40 mg/Nm ³																									
De bovenvermelde fabrikant houdt de documenten die deze prestaties bewijzen ter beschikking.	Le fabricant cité ci-dessus tient les documents prouvant ces performances à disposition.	Die oben genannte Fabrikant stellt die Dokumente die der Leistungen beweisen zur Verfügung.																								
Oudenaarde, 10 november 2016																										
																										
Fabien De Vos Product Manager																										
BELGOFIRE NV – De Bruwaan 17 – 9700 Oudenaarde (België) - www.belgofire.be																										

PRODUCTKAART FICHE PRODUIT PRODUKTDATENBLATT PRODUCT FICHE	SAEY PEAK	
<p>Productkaart volgens Verordening EU 2015/1186 Fiche produit selon la Réglementation UE 2015/1186 Produktdatenblatt gemäß der Verordnung EU 2015/1186 Product fiche according to Regulation EU 2015/1186</p> <p>De informatie op de productkaart van het toestel voor lokale ruimteverwarming wordt in de onderstaande volgorde verstrekt en opgenomen in de productbrochure of andere schriftelijke informatie die samen met het product wordt geleverd.</p> <p>Les informations de la fiche de produit du dispositif de chauffage décentralisé sont fournies dans l'ordre indiqué ci-après et figurent dans la brochure relative au produit ou dans tout autre document fourni avec celui-ci.</p> <p>Die Angaben auf dem Produktdatenblatt des Einzelraumheizgerätes sind in nachstehender Reihenfolge aufzuführen und in die Produktbroschüre oder andere mit dem Produkt bereitgestellte Unterlagen aufzunehmen.</p> <p>The information in the product fiche of the local space heater shall be provided in the following order and shall be included in the product brochure or other literature provided with the product.</p>		
De naam van de leverancier of het handelsmerk: Le nom du fournisseur ou la marque commerciale: Name oder Warenzeichen des Lieferanten: Supplier's name or trademark:	BELGOFIRE	
De type-aanduiding van het model van de leverancier: La référence du modèle donnée par le fournisseur: Modellkennung des Lieferanten: Supplier's model identifier:	SAEY PEAK	
De energie-efficiëntieklasse van het model: La classe d'efficacité énergétique du modèle: Energieeffizienzklasse des Modells: The energy efficiency class of the model:	A	
De directe warmteafgifte in kW: La puissance thermique directe en kW: Direkte Wärmeleistung in kW: The direct heat output in kW:	8,0	
De indirecte warmteafgifte in kW: La puissance thermique indirecte en kW: Indirekte Wärmeleistung in kW: The indirect heat output in kW:	-	
De energie-efficiëntie-index EEI: L'indice d'efficacité énergétique EEI: Energieeffizienzindex EEI: The energy efficiency index EEI:	103	
Het nuttig rendement bij nominale warmteafgifte (%): Le rendement utile à la puissance thermique nominale (%): Brennstoff-Energieeffizienz bei Nennwärmeleistung (%): The useful energy efficiency at nominal heat output (%):	≥ 78,0	
Het nuttig rendement bij minimale warmteafgifte (%): Le rendement utile à la puissance thermique minimale (%): Brennstoff-Energieeffizienz bei Mindestlast (%): The useful energy efficiency at minimum load (%):	-	
Specifieke maatregelen (voor de assemblage, de installatie en het onderhoud): Mesures spécifiques (lors de l'assemblage, de la maintenance et de l'entretien): Alle beim Zusammenbau, bei der Installation oder Wartung, zu treffenden besonderen Vorkehrungen: Any specific precautions that shall be taken when the local space heater is assembled, installed or maintained:	zie handleiding voir le manuel siehe Bedienungsanleitung see manual	
BELGOFIRE NV – De Bruwaan 17 – 9700 Oudenaarde (België)		

PRODUCTKAART FICHE PRODUIT PRODUKTDATENBLATT PRODUCT FICHE	SAEY PEAK S	
<p>Productkaart volgens Verordening EU 2015/1186 Fiche produit selon la Réglementation UE 2015/1186 Produktdatenblatt gemäß der Verordnung EU 2015/1186 Product fiche according to Regulation EU 2015/1186</p> <p>De informatie op de productkaart van het toestel voor lokale ruimteverwarming wordt in de onderstaande volgorde verstrekt en opgenomen in de productbrochure of andere schriftelijke informatie die samen met het product wordt geleverd.</p> <p>Les informations de la fiche de produit du dispositif de chauffage décentralisé sont fournies dans l'ordre indiqué ci-après et figurent dans la brochure relative au produit ou dans tout autre document fourni avec celui-ci.</p> <p>Die Angaben auf dem Produktdatenblatt des Einzelraumheizgerätes sind in nachstehender Reihenfolge aufzuführen und in die Produktbroschüre oder andere mit dem Produkt bereitgestellte Unterlagen aufzunehmen.</p> <p>The information in the product fiche of the local space heater shall be provided in the following order and shall be included in the product brochure or other literature provided with the product.</p>		
De naam van de leverancier of het handelsmerk: Le nom du fournisseur ou la marque commerciale: Name oder Warenzeichen des Lieferanten: Supplier's name or trademark:	BELGOFIRE	
De type-aanduiding van het model van de leverancier: La référence du modèle donnée par le fournisseur: Modellkennung des Lieferanten: Supplier's model identifier:	SAEY PEAK S	
De energie-efficiëntieklasse van het model: La classe d'efficacité énergétique du modèle: Energieeffizienzklasse des Modells: The energy efficiency class of the model:	A	
De directe warmteafgifte in kW: La puissance thermique directe en kW: Direkte Wärmeleistung in kW: The direct heat output in kW:	6,0	
De indirecte warmteafgifte in kW: La puissance thermique indirecte en kW: Indirekte Wärmeleistung in kW: The indirect heat output in kW:	-	
De energie-efficiëntie-index EEI: L'indice d'efficacité énergétique EEI: Energieeffizienzindex EEI: The energy efficiency index EEI:	106	
Het nuttig rendement bij nominale warmteafgifte (%): Le rendement utile à la puissance thermique nominale (%): Brennstoff-Energieeffizienz bei Nennwärmeleistung (%): The useful energy efficiency at nominal heat output (%):	80,0	
Het nuttig rendement bij minimale warmteafgifte (%): Le rendement utile à la puissance thermique minimale (%): Brennstoff-Energieeffizienz bei Mindestlast (%): The useful energy efficiency at minimum load (%):	-	
Specifieke maatregelen (voor de assemblage, de installatie en het onderhoud): Mesures spécifiques (lors de l'assemblage, de la maintenance et de l'entretien): Alle beim Zusammenbau, bei der Installation oder Wartung, zu treffenden besonderen Vorkehrungen: Any specific precautions that shall be taken when the local space heater is assembled, installed or maintained:	zie handleiding voir le manuel siehe Bedienungsanleitung see manual	
BELGOFIRE NV – De Bruwaan 17 – 9700 Oudenaarde (België)		

INHOUDSTAFEL - TABLE DE MATIÈRES - CONTENTS

NEDERLANDS

1	Inleiding.....	7
2	Verpakking en leveromvang.....	7
3	Technische gegevens.....	8
4	Algemene informatie en veiligheidsvoorschriften.....	11
5	Installatievoorschriften.....	13
6	Gebruiksaanwijzingen en aanbevelingen	19
7	Onderhoud	24
8	Storingen, oorzaken en oplossingen	25
9	Garantie.....	26
10	Serienummer	26

FRANÇAIS

1	Introduction.....	27
2	Emballage et contenu.....	27
3	Caractéristiques technique	28
4	Informations générales et consignes de sécurité.....	31
5	Consignes d'installation.....	33
6	Consignes d'utilisation et recommandations.....	39
7	Entretien.....	43
8	Pannes, causes et solutions	45
9	Garantie.....	46
10	Numéro de série	46

ENGLISH

1	Introduction.....	47
2	Packaging and delivery content.....	47
3	Technical information.....	48
4	General information and security precautions.....	51
5	Installation guidelines.....	53
6	User's guide	58
7	Maintenance.....	62
8	Troubleshooting	63
9	Warranty.....	64
10	Serial number	64

I INLEIDING

Hartelijk gefeliciteerd ! Wij danken u van harte voor de keuze van een Saey kachel.

Met de Saey Peak, Peak S of Peak S High kiest u resoluut voor een technische en esthetisch modern ogende houtkachel.

Naast het design, hechten wij groot belang aan een geavanceerde verbrandingstechniek en hoogwaardige kwaliteit. De Saey Peak, Peak S en Peak S High zijn gebouwd met de meest hedendaagse technologie en voldoet als houtkachel aan de Europese norm DIN EN 13240. De Peak S High gebruikt dezelfde techniek en verbrandingskamer als deze van de Peak S, maar heeft een hogere sokkel.

Bovendien eindigt bij Saey de service niet bij uw aankoop! Onze gecertificeerde dealers alsook Unifire Service staan garant voor een onberispelijke werking van uw kachel, en dus jarenlang stookplezier.

Door uw kachel te registreren kan u bovendien rekenen op een feilloze dienst na verkoop en garantieafhandeling en kunnen wij u op de hoogte houden van eventuele nieuwsjes over uw toestel.

We zijn dan ook overtuigd dat u vele gezellige dagen tegemoet gaat en wensen u veel succes!

2 VERPAKKING EN LEVEROMVANG

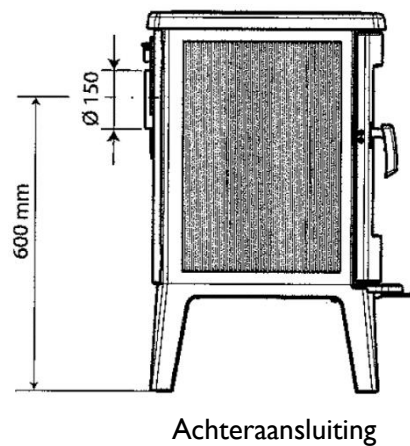
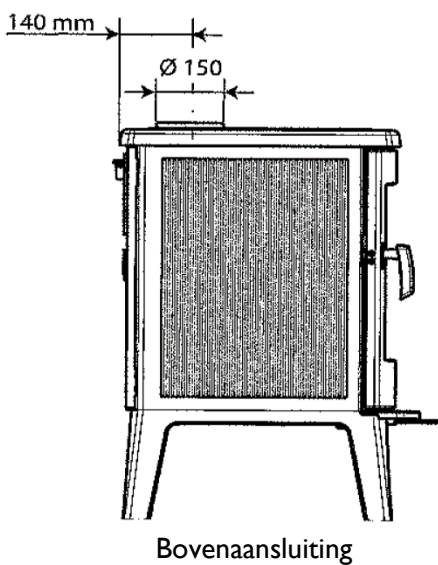
Wij besteden de grootste zorg om uw nieuwe kachel in de best mogelijke verpakking te leveren, om zo de kans op beschadiging te verkleinen. Bedankt om daarom bij ontvangst zeker uw kachel te controleren op schade en volledigheid. Meld eventuele ontbrekende onderdelen onmiddellijk aan uw installateur.

De verpakking van uw kachel is onschadelijk voor het milieu. Het karton en het hout kunnen bij het gemeentelijke containerpark voor recyclage worden ingeleverd.

3 TECHNISCHE GEGEVENS

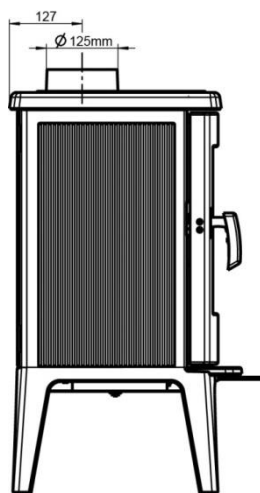
Saey Peak

Kenmerk	Eenheid	Saey Peak
Co-uitstoot (bij 13% O ₂)	Mg/Nm ³	1250
Uitstoot fijn stof (bij 13% O ₂)	Mg/Nm ³	40
Rendement	%	78
Nominaal vermogen	kW	8.0
Rookgastemperatuur	°C	267
Schouwtrek bij nominaal vermogen	g/s	8.8
Schouwtrek limieten	Pa	12 – 20
Toevoer verse lucht	m ³ /h	32
Brandstof		
Brandstof	Brandhout en houtbriketten	
Max. capaciteit brandhout	Kg	2.3
Verbruik bij nominaal vermogen	Kg/h	2.6
Max. capaciteit houtbriketten	Kg	2.1
Verbruik bij nominaal vermogen	Kg/h	2.3
Afmetingen		
Max. lengte houtblokken	Cm	50

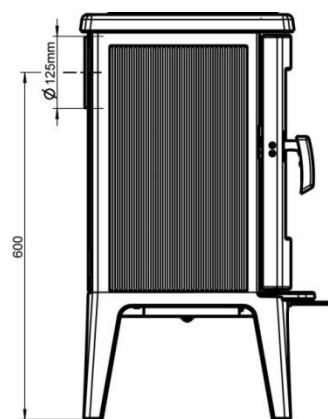


Saey Peak S

Kenmerk	Eenheid	Saey Peak S
Co-uitstoot (bij 13% O ₂)	Mg/Nm ³	1125
Uitstoot fijn stof (bij 13% O ₂)	Mg/Nm ³	40
Rendement	%	80
Nominaal vermogen	kW	6.0
Rookgastemperatuur	°C	233
Schouwtrek bij nominaal vermogen	g/s	7,5
Schouwtrek limieten	Pa	12 – 20
Toevoer verse lucht	m ³ /h	28
Brandstof		
Brandstof	Brandhout en houtbriketten	
Max. capaciteit brandhout	kg	1,6
Verbruik bij nominaal vermogen	kg/h	2,1
Max. capaciteit houtbriketten	kg	1,5
Verbruik bij nominaal vermogen	kg/h	1,9
Afmetingen		
Max. lengte houtblokken	cm	33



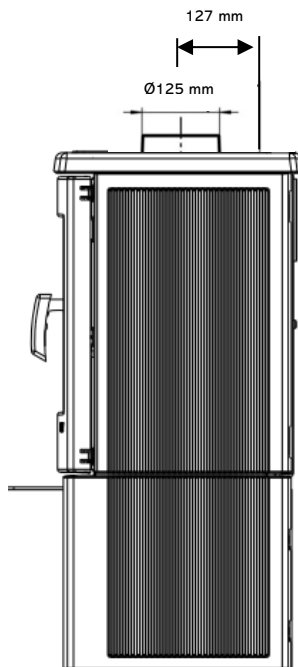
Bovenaansluiting



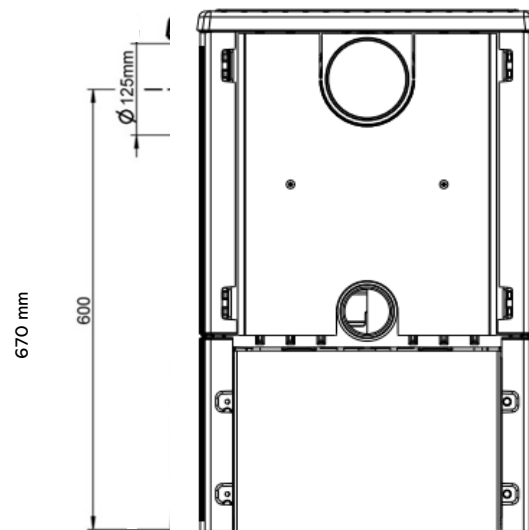
Achter aansluiting

Saey Peak S High

Kenmerk	Eenheid	Saey Peak S High
Co-uitstoot (bij 13% O ₂)	Mg/Nm ³	1125
Uitstoot fijn stof (bij 13% O ₂)	Mg/Nm ³	40
Rendement	%	80
Nominaal vermogen	kW	6.0
Rookgastemperatuur	°C	233
Schouwtrek bij nominaal vermogen	g/s	7,5
Schouwtrek limieten	Pa	12 – 20
Toevoer verse lucht	m ³ /h	28
Brandstof		
Brandstof	Brandhout en houtbriketten	
Max. capaciteit brandhout	kg	1,6
Verbruik bij nominaal vermogen	kg/h	2,1
Max. capaciteit houtbriketten	kg	1,5
Verbruik bij nominaal vermogen	kg/h	1,9
Afmetingen		
Max. lengte houtblokken	cm	33



Bovenaansluiting



Achteraansluiting

4 ALGEMENE INFORMATIE EN VEILIGHEIDSVOORSCHRIFTEN

De volgende algemene veiligheidsvoorschriften moeten strikt nageleefd worden:

- Lees de volledige handleiding door voor u de kachel in gebruik neemt
- Tijdens de verbranding komt warmte vrij waardoor de bovenkant van de kachel, de deuren, de deurhendels, de ruit, de rookpijpen en mogelijk ook de mantel van de kachel sterk worden verhit. Het is dan ook verboden om deze onderdelen zonder gepaste vuurvaste handschoen of bedieningshendel aan te raken.
- Wijs uw kinderen op dit gevaar en zorg ervoor dat ze zich op een veilige afstand bevinden wanneer de kachel wordt gebruikt.
- Het is verboden om niet-hittebestendige voorwerpen in de buurt van de kachel te plaatsen.
- Het is verboden om een waterketel bovenop de kachel te plaatsen
- Droogrekken voor wasgoed of dergelijke moeten op een veilige afstand van de kachel worden geplaatst, dit wegens brandgevaar!
- Tijdens het gebruik van de kachel mag u geen licht brandbare of explosieve materialen in dezelfde of naburige ruimten gebruiken.
- Dit toestel is geen allesbrander. Gebruik enkel de geschikte brandstoffen.
- Er mogen geen wijzigingen aan het toestel worden aangebracht.
- Gebruik enkel de originele wisselstukken van de fabrikant.
- Deze kachel is niet geschikt om te installeren op een rookkanaal waarop meerdere kachels zijn aangesloten.

De Saey Peak, Peak S en Peak S High zijn enkel geschikt om brandhout en houtbriketten in te branden en enkel bestemd voor gesloten werking.

4.1 Brandgevaar

De Saey Peak/Peak S/Peak S High houtkachel, vooral de deur, voorkant, bovenkant en rookkanalen kunnen enorm heet worden. Voor bediening van het toestel, gebruik daarom steeds de meegeleverde hittebestendige handschoen. Let er vooral op dat kinderen op een veilige afstand van de kachel blijven.

4.2 Gevaren door een slecht afgesloten kacheldeur

Let er op dat de kacheldeur steeds goed afgesloten is, zodat er geen rook of dampen vrij kunnen komen in de leefruimte.

Door verbrandingsgassen en onderdruk kan er bij het openen van de deur rook en gassen de leefruimte binnen komen. Let er daarom op de frontdeur bij het branden nooit te openen, vooraleer het hout compleet opgebrand is.

4.3 Gevaar door onvoldoende aanvoer van verbrandingslucht

Kachels en haarden trekken verbrandingslucht aan uit de leefruimtes. Zorg daarom dat er altijd voldoende aanvoer van verse buitenlucht aanwezig is. Zet daarom ook alle ventilatiesystemen op zo laag mogelijk niveau, of indien mogelijk volledig uit (ventilatie, dampkap, ...)

4.4 Gevaar door gebruik van onaangepaste brandstof

De Saey Peak is enkel geschikt om brandhout of houtbriketten in te verbranden.

Verder informatie rond het gebruik van de voorgeschreven brandstof vindt u onder hoofdstuk 5.

4.5 Gevaar door sluiten van de luchtbediening

De aanvoer van verbrandingslucht mag in geen geval compleet afgesloten worden, zolang er nog een overwegend geel vlammenbeeld aanwezig is.

4.6 Gevaren door slecht functioneren van de schoorsteen

Voor de correcte werking van uw kachel is een passende luchtdoorvoer van uw schoorsteen noodzakelijk. Vooral in de overgangperiode – herfst of voorjaar – of bij ongunstige weersomstandigheden (sterke wind, nevel, storm, ...) kan dit tot slecht functioneren van uw schoorsteen leiden. Dit onderdeel is bij de inwerkingstelling van uw toestel zeker noodzakelijk.

Bij lange inactiviteit van uw kachel, kunnen er in uw schoorsteen, afvoerkanaal of andere leidingen verstoppingen voorkomen. Let erop dit regelmatig na te kijken. Jaarlijkse reiniging van uw rookkanaal is wettelijk verplicht.

4.7 Correcte handelingen bij schoorsteenbrand

Wij adviseren de volgende stappen te nemen bij schoorsteenbrand:

- Sluit de luchttoevoer af.
- Waarschuw de brandweer.
- Maak de toegang tot de reinigungsopeningen mogelijk (kelder, zolder, ..)
- Verwijder alle brandbare voorwerpen weg van de schoorsteen
- Bij het opnieuw in gebruik nemen van de kachel dient de schoorsteen en de kachel te worden gecontroleerd door uw vakman
- Deze vakman dient tevens de oorzaak van de schoorsteenbrand na te gaan en deze te verhelpen

TIP ! Wanneer u eenmaal per dag gedurende 10 minuten de haard op zijn maximaal vermogen laat werken, dan laat dit het verbranden van teerafzetting toe. Daarbij verkleint het risico op eventuele schoorsteenbrand, en terzelfder tijd wordt de ruit properder gehouden.

5 INSTALLATIEVOORSCHRIFTEN

Alle plaatselijke richtlijnen, inclusief de richtlijnen die betrekking hebben op nationale en Europese normen, moeten in acht genomen worden bij de installatie van de kachel.

Alleen een toestel dat aangesloten werd door een installateur, garandeert de naleving van de richtlijnen inzake bouwkunde en brandpreventie. Dit is zeker nodig voor een correcte en veilige werking van de kachel.

De levensduur van uw toestel hangt samen met een correcte installatie, juiste bediening en regelmatige onderhoud.

Plaatsing

De kachel mag enkel geplaatst worden op een vloer met een voldoende grote draagcapaciteit (zie technische gegevens). Indien de vloer niet voldoet zullen maatregelen moeten genomen worden om de draagcapaciteit te verhogen.

Om het toestel vlak te kunnen plaatsen is het voorzien van regelbare voetjes (verstelschroeven). Regel deze indien nodig bij zodat het toestel zo vlak mogelijk geïnstalleerd staat. Het regelen kan met een platte sleutel.

De Schoorsteen

Voordat een kachel op een schoorsteen aangesloten wordt, moet gecontroleerd worden of de afmetingen en de kwaliteit van de schoorsteen beantwoorden aan de lokaal geldende voorschriften. De afmetingen moeten desgevallend berekend worden.

De kachel kan direct op de schoorsteen aangesloten worden. De diameter van de afvoerbuï moet overeenkomen met de diameter van het verbindingspijpstuk aan de kachel.

Wij kunnen u een goede werking van het toestel garanderen als de schouwtrek zich tussen de 12 en 20 Pa bevindt. Is de trek van de schoorsteen te groot, dan moet een trekregelaar ingebouwd worden.

Vernauwen naar een diameter kleiner dan de originele diameter van de kacheluitlaat is niet toegestaan.

Is de schouwtrek te laag dan dienen volgende stappen te worden overwogen:

- De schoorsteen langer maken
- De schoorsteen beter isoleren (minder afkoelen van de rookgassen)
- Luchttoevoer verbrandingslucht verbeteren
- Dichtheid van de schoorsteen verbeteren

Aansluiten van de kachel op de schoorsteen

Bij achter aansluiting kan de kachel direct op de schoorsteen worden aangesloten. Indien u opteert voor een boven aansluiting, dan moet de pijpmond gemonteerd worden op de bovenplaat en het uitvuldeksel op de achterwand.

Het is belangrijk dat deze onderdelen luchtdicht worden afgesloten.

De diameter van de afvoerbuis moet overeenkomen met de diameter 150mm (Peak) of 125mm (Peak S en Peak S High) van de pijpmond van de kachel.

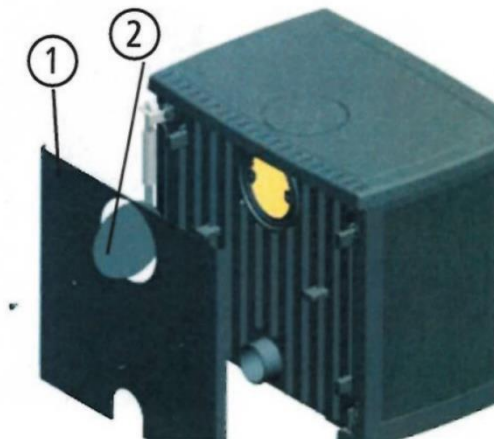
In verband met de diameter van de afvoerbuis moet u ook met het volgende rekening houden:

- De diameter van de afvoerbuis mag niet verkleind worden. Bovendien moet de afvoerbuis perfect op de schoorsteen passen.
- Is de trek van de schoorsteen te groot, dan moet een trekregelaar ingebouwd worden.
- De kachelbuis mag niet groter zijn dan de diameter van de schoorsteen; hierdoor wordt de opwaartse druk van de rookgassen verhinderd.
- De schoorsteen mag geen valse lucht aanvoeren. Let op gesloten schoorsteenschuiven en reinigungsopeningen in de kelder of op het dak!
- De afvoerbuis moet veilig op het verbindingspijpstuk bevestigd zijn.
- De veiligheidsafstanden tot brandbare voorwerpen moeten gerespecteerd worden.

Montage van het aansluitstuk bij achter aansluiting

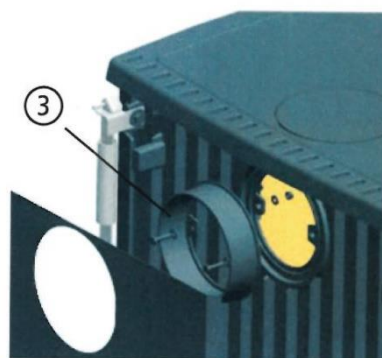
1) Achterwand / hitteschild demonteren – 2 kruisschroeven M6 x 8 mm

2) Uitsparing in achterwand verwijderen



Afbeelding 4.1 Achterwand demonteren

3) Aansluitstuk op de rugzijde vastschroeven –
 x zeskantschroef M6 x 20,
 zeskantmoer M6,
 rondel U18, SW 10 mm



met 2
 2 x
 4 x

Afbeelding 4.2 Aansluitstuk achteraan monteren

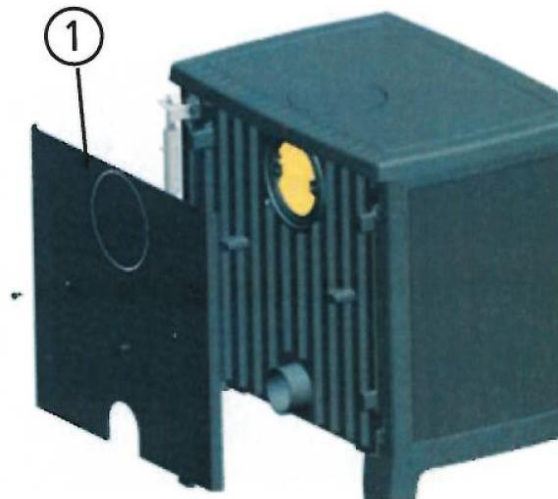
4) Vervolgens de achterwand / hitteschild opnieuw monteren



Afbeelding 4.3 Achterwand opnieuw monteren

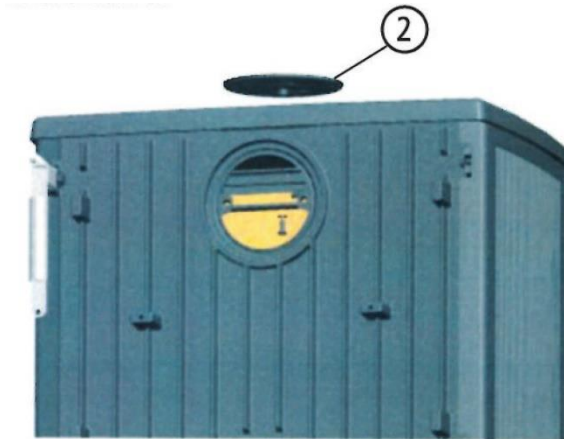
Montage van het aansluitstuk bij boven aansluiting

1) Achterwand / hitteschild demonteren – 2 kruisschroeven M6 x 8 mm



Afbeelding 4.4 Achterwand demonteren

2) Demonteer het afdekplaatje aan de bovenkant. Grijp door de opening in de achterwand en vijs de zeskantschroeven M6 x 16 langs onder los.



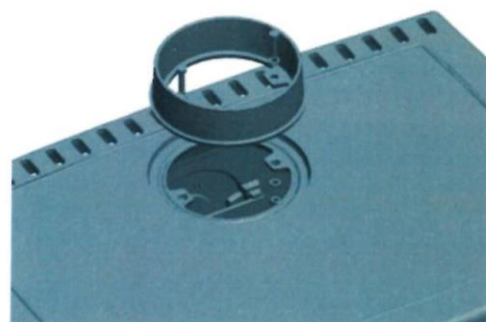
Afbeelding 4.5 Afdekplaatje bovenaan demonteren

3) Het afdekplaatje uit de vorige stap, monteren aan de rugzijde en deze met behulp van de zeskantschroeven en rondellen terug vastmaken



Afbeelding 4.6 Afdekplaatje monteren aan de rugzijde

4) Vervolgens het aansluitstuk op de rugzijde vastschroeven – met 2 x zeskantschroef M6 x 20, zeskantmoer M6, 4 x rondel U18, SW 10 mm



2 x

Afbeelding 4.7 aansluitstuk op de bovenplaat monteren

5) De achterwand / hitteschild weer terug monteren



Afbeelding 4.8 Rugwand monteren

Verbrandingslucht

Voor een optimale verbranding moet er voldoende verse lucht voorzien worden. De nodige zuurstof wordt aangevoerd via de opening aan de rugzijde en dit bij voorkeur van buiten de woning.

TIP : Hou rekening met andere haarden of luchtafvoerinstallaties in dezelfde ruimte of met dezelfde verbrandingsluchtverbinding. Deze kunnen een storend effect hebben op de werking van de kachel.

Indien er 15 minuten na het ontsteken nog steeds terugslag is van de rookgassen door de weersomstandigheden (mist, storm,...) dient men het aansteken te stoppen tot er weersverbetering is.

OPGELET ! Er mag in geen enkel geval lucht genomen worden in lokalen of kelders waar vluchtige of brandbare stoffen aanwezig zijn.

Klassieke systeem

Wanneer de lucht voor de verbranding uit de ruimte wordt aangevoerd waarin de kachel staat opgesteld, dan moet deze voldoende geventileerd worden. Indien er onvoldoende luchttoevoer is, dan kan dit resulteren in een onvolledige verbranding en terugslag van rookgassen. Extra lucht kan aangevoerd worden door vlakbij de kachel een ventilatorrooster te plaatsen naar buiten (min. 100 cm²).

Systeem met externe luchttoevoer

In sommige gevallen is het aan te raden de verbrandingslucht aan te voeren van buitenaf. Hiervoor wordt een leiding $\varnothing 80$ (flexibel of buizen) rechtstreeks aangesloten op de achterzijde van de kachel. Deze leiding dient beschermd te worden van condens, door deze te isoleren, op die plaatsen waar ze nog onderhevig is aan warmere lucht. De gebruikte isolatiematerialen moeten vanzelfsprekend vochtafstotend zijn of met een dampscherm voorzien zijn.

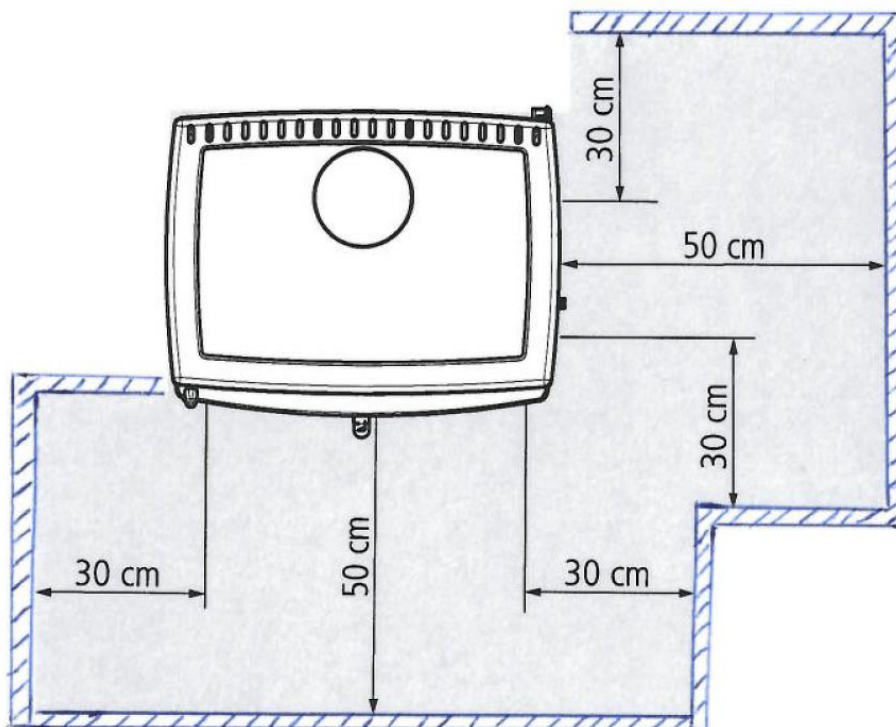
Te respecteren afstanden rond de kachel

Achter, voor en zijdelings moeten bepaalde veiligheidsafstanden gerespecteerd worden tot brandbare materialen.

Deze afstanden zijn altijd minimum afstanden. Spring hier altijd zorgvuldig mee om en respecteer deze waar mogelijk.

De kachel mag ook nooit op brandbare materialen of ondergronden worden geplaatst. Voorzie onder de kachel steeds een niet-brandbare bodem, zoals een hittebestendige vloerplaat.

Gelieve de volgende veiligheidsafstanden te respecteren tot brandbare materialen rond de kachel :



6 GEBRUIKSAANWIJZINGEN EN AANBEVELINGEN

6.1 Brandstof

Aanbevolen en toegelaten brandstof

Gebruik enkel schoon, onbehandeld, natuurlijk, gekliefd en droog brandhout of houtbriketten in de voorgeschreven grootte, lengte en hoeveelheid.

In de Saey Peak, Peak S en Peak S High zijn enkel brandhout en houtbriketten toegelaten.

Peak

Optimale brandstofeigenschappen voor de Saey Peak:

Maximale lengte houtblokken:	50 cm
Maximale omvang:	ca. 30 cm
Maximaal restvocht:	20%

De juiste brandstofhoeveelheid, gelieve onderstaande tabel te consulteren:

Max. capaciteit brandhout	Kg	2.3
Verbruik bij nominaal vermogen	Kg/h	2.6
Max. capaciteit houtbriketten	Kg	2.1
Verbruik bij nominaal vermogen	Kg/h	2.3

Peak S en Peak S High

Optimale brandstofeigenschappen voor de Saey Peak S en Peak S High:

Maximale lengte houtblokken:	33 cm
Maximale omvang:	ca. 23 cm
Maximaal restvocht:	20%

De juiste brandstofhoeveelheid, gelieve onderstaande tabel te consulteren :

Max. capaciteit brandhout	Kg	1.6
Verbruik bij nominaal vermogen	Kg/h	2.1
Max. capaciteit houtbriketten	Kg	1.5
Verbruik bij nominaal vermogen	Kg/h	1.9

(info : 0.25kg hout = 1 kWh)

Optimale omgang met brandhout en houtbriketten

Enkel droog hout brandt efficiënt en met lage uitstoot. Optimaal brandhout is daarom:

- **Natuurlijk:**
Geen gelakt of geïmpregneerd hout e.d. geen gelijmd hout, noch multiplex en geperst hout, wat schors kan bevatten.
Alle kunststoffen en chemische bestanddelen kunnen bij het verbranden zeer giftig zijn en schade berokkenen aan de omgeving, maar ook bepaalde onderdelen van uw kachel, alsook de schoorsteen vervuilen of beschadigen.
- **Gekleefd:**
Enkel hout met mooie, grote oppervlakten, kunnen effectief en zuiver branden. Kleinere, compactere blokken daarentegen branden slecht en langzaam. De temperaturen die hierbij trouwens ontstaan zijn nauwelijks voldoende om een mooie verbranding te verzorgen, met lage emissie-uitstoot. Deze kunnen de oorzaak vormen van vuile kachelruiten.
- **Droog:**
Hout met een maximale vochtigheid van 20%.
Vochtig hout brandt doorgaans slechter en heel onzuiver. In het algemeen bereikt men droog hout na een 2-3 jarige stapeling in een goed verluchte opstelling.

Als u brandt met houtbriketten, gebruik dan geschikte briketten die uit zuiver hout bestaan.

Hou er rekening mee dat als u met geperst hout of houtbriketten stookt dat deze aan volume winnen!

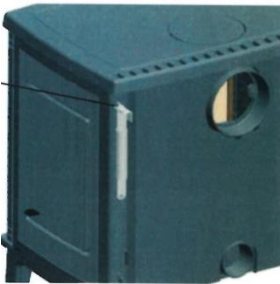
6.2 Eerste ingebruikname

Het is aan te raden, de kachel bij eerste gebruik een aantal uren te laten doorbranden. Op deze manier kan eventuele verf in de kachel goed uitdrogen en inbakken. Het kan zijn dat hierbij rook kan vrijkomen. Deze rook is niet schadelijk, maar het is wel aangeraden voor voldoende verluchting in de kamer te zorgen.

Blijf daarom de eerste uren van ingebruikstelling zeker dicht genoeg bij de kachel en verwijder eventuele condensvorming voordat deze kan inbranden in de verf. De kachel nooit met blote handen aanraken.

6.3 Algemeen gebruik

- 1) kacheldeur
- 2) handgreep kacheldeur
- 3) Vuldeur (altijd rechts en enkel bij Peak)
- 4) Sluiting vuldeur (enkel bij Peak)

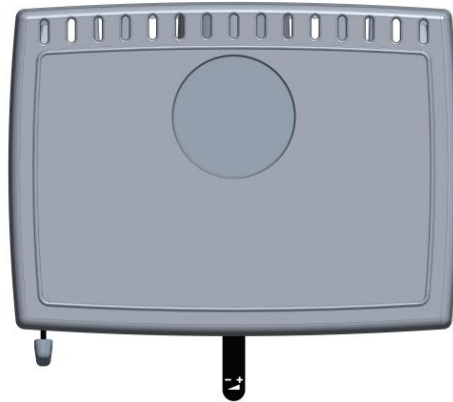


De kacheldeur en vuldeur zijn bij levering altijd gesloten. Bij de Peak wordt een bedieningshendel geleverd zodat u de sloten makkelijk kan openen en sluiten.

Let erop dat bij inwerkingstelling de sloten van beide deuren steeds goed gesloten zijn.

De kachel en bedieningsgreep kunnen bij gebruik heel warm worden. Wij raden daarom ook altijd aan bij het vullen van de kachel, en openen en sluiten van beide deuren een gepaste hittebestendige handschoen te gebruiken.

De luchtregeling gebeurt met de bediening die zich aan de voorzijde van de kachel bevindt, in het midden onderaan de kachelruit.



Deze bediening zorgt ervoor dat u zelf de hoeveelheid lucht kan regelen die de kachel nodig heeft om te zorgen voor de verbranding. Deze regeling werkt met verschillende posities.

Als de bediening helemaal naar rechts (+) staat, is de luchttoevoer helemaal geopend. Als deze naar links (-) staat, is deze gesloten. U kan de positie ook in het midden zetten, zodat de bediening halfopen is.



ook de bediening kan enorm heet worden. Gelieve bij gebruik een hittebestendige handschoen te gebruiken !!

Aanmaken van het vuur

- De verbrandingslucht helemaal open zetten naar rechts
- Indien nodig, maakt u eerst de aslade en verbrandingskamer leeg
- 2-tal houtblokken op het grondrooster leggen
- Leg daarboven een aantal blokken aanmaakhout
- Verspreid enkele aanmaakzakjes of - blokjes
- Bij het aansteken van het vuur, laat u de kacheldeur een kleine 5 minuutjes geopend op een kleine kier
- Wanneer het vuur voldoende vertrokken is, sluit u de kachel deur stevig met de bedieningshendel.
-

Vergeet zeker niet een hittebestendige handschoen te gebruiken

Verderbranden

Hoe verder we gaan in de verbranding hoe meer de regeling van de verbrandingslucht naar links zal staan. Wanneer we hout willen bijvullen, plaatsen we de verbrandingslucht weer helemaal open naar rechts. U mag hout bijvullen via de vuldeur, maar zorg ervoor dat er in het vlammenbeeld zo goed als geen vlammen meer zichtbaar zijn.

Bij het bijvullen laat u opnieuw de vuldeur een ietsje open staan, tot de vlammen opnieuw voldoende opflakkeren. Na een 5-tal minuten wordt de deur goed gesloten en sluit u de luchtregeling iets meer af naar het midden.

Normaal gezien kan u een goed uurtje branden met een volledige lading hout, die voldoet aan de juiste hoeveelheid en verbrandingsinstellingen. Vermijd steeds om uw kachel propvol hout te steken, waarbij u uw kachel, ten nadele van de levensduur, onnodig oververhit.

Uitdoven

Wanneer u beslist om de kachel te laten uitdoven en er geen geel – witte vlammen meer zichtbaar zijn, mag u de verbrandingslucht helemaal sluiten naar links

Op de bodem van het houtrooster zullen zich nog resten bevinden van hout en houtskool. Dit is uiterst normaal.

Laat deze voldoende afkoelen vooraleer u de as verwijdert en overgaat tot reiniging van uw kachel.

7 ONDERHOUD

Om de levensduur van uw kachel zo hoog mogelijk te houden, raden wij u aan om minstens 1x per jaar een grondige onderhoudsbeurt te voorzien. Bij regelmatig gebruik van de kachel, is het aangewezen om kleine reinigingsbeurten te voorzien, zoals het ledigen van de aslade / rooster en het schoonmaken van de ruit. Een jaarlijks onderhoud laat u best via uw installateur gebeuren.



onderhoud en reiniging mag enkel gebeuren wanneer het toestel en de brandstof volledig zijn afgekoeld !!

Er kunnen nog houtskoolresten overblijven van vorige verbranding. Het is niet altijd nodig deze te verwijderen. Bij een volgende verbranding zullen deze gewoon mee opbranden en het zal de kachel zelf extra aansturen zodat het hout de juiste verbrandingstemperatuur kan bereiken.

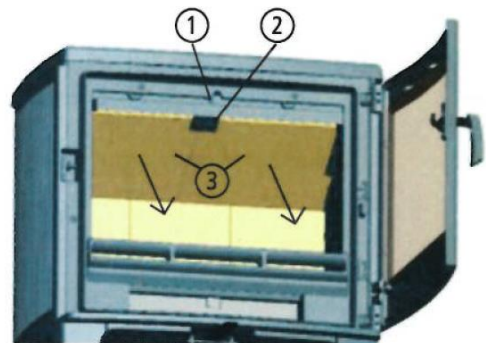
Reinigen van omkeerplaat en rookafvoerkanaal

Achter de brandkamer bevindt zich de vlamkeerplaat en afvoer waarlangs de hete lucht wordt afgevoerd en omgeleid.

Deze moeten eveneens minstens 1x per jaar gereinigd worden (zelf iets meer bij frequenter gebruik)

Om dit te doen, opent u de kacheldeur en verwijdert u de zeskantschroeven M6x20 (1). Ook de steenhouders maakt u los. Nadien verwijdert u de stenen en kunnen de platen een voor een uitgenomen worden.

Het is nu mogelijk de achterwand en rookafvoer te reinigen met een zachte borstel. Onderaan zullen waarschijnlijk nog resten en roet voorkomen. Deze kan u met een aszuiger makkelijk verwijderen.



Reinigen van kachelruit

De Saey Peak, Peak S en Peak S High beschikken over een zelfreinigend systeem, waarbij vervuiling van de kachelruit zo lang mogelijk uitgesteld wordt.

Toch kunnen verschillende oorzaken (vochtig hout, slecht stoken, ...) niet vermijden dat de kachelruit sneller vuil wordt.

We raden volgende manier aan om de ruit proper te maken:

- Dop een licht vochtig stukje krantenpapier in de witte as van de afgekoelde kachel en wrijf dit op het glas. De as zorgt voor een licht schurend resultaat op het glas zonder krasvorming.
- Vervolgens wrijf je met een ander vochtig doekje de ruit opnieuw proper. Tenslotte blink je de ruit op met een droge, propere en zachte doek.

Er bestaan in de handel ook aangepaste reinigingsproducten voor kachelruiten. U kan deze uiteraard ook gebruiken, maar gelieve hierbij goed de gebruiksinstructies op te volgen. Deze producten kunnen immers agressief zijn voor het lakwerk (dichtingen van de kachel, ...)

8 STORINGEN, OORZAKEN EN OPLOSSINGEN

Storing	Oorzaak	Oplossing
Vuur brandt slecht of raam wordt snel vuil	Hout te vochtig	Droog hout gebruiken : vochtigheidsgraad max. 20%
	Verkeerde brandstof	Alleen geschikt hout gebruiken Juiste hoeveelheid hout respecteren
	Schoorsteentrek te zwak (min 12 Pa)	Dichtheid van de afvoer controleren Niet gesloten reinigingsopeningen van de schoorsteen dichten Schoorsteen reinigen
	Te weinig verbrandingslucht	Diameter rookafvoer of luchttoevoer controleren Ventilatie installaties van de woning controleren, evt. venster openen
Glas wordt snel vuil	Vochtig hout	Droog hout gebruiken : vochtigheidsgraad max. 20%
	Verkeerde brandstof	Brandstof niet klein genoeg Alleen geschikt hout gebruiken
	Te veel hout	Niet meer dan 2-3 stukken max. bijvullen
	Te weinig verbrandingslucht	Diameter circulatie controleren Extra leiding met verbrandingslucht voorzien Ventilatiesystemen van de woning uitzetten
Rookontwikkeling bij eerste gebruik	Uitdrogen van de gebruikte grondverf	Verdwijnt na een tijdje. Is ongevaarlijk
Condensvorming	Hoog temperatuurverschil	Deur in de opwarming op een kier zetten en bij het toestel blijven
Rookoverlast	Schoorsteentrek te zwak (min 12 Pa)	Dichtheid van de afvoer controleren Niet gesloten reinigingsopeningen van de schoorsteen dichten Schoorsteen reinigen
	Brandstof niet volledig opgebrand	Enkel hout bijvullen wanneer in de kachel geen zichtbaar oranje vlammen meer te zien zijn.
Schoorsteenbrand	Foutieve brandstof Overladen Gebrekkig onderhoud	Onmiddellijk de luchttoevoer afsluiten en brandweer verwittigen

9 GARANTIE

Uw Saey kachel geniet een garantie van 2 jaar op alle productiefouten en dit vanaf de datum van aankoop en in die mate dat het gebruik in overeenstemming is met de installatievoorschriften en gebruiksaanwijzingen. Uw kasticket of de factuur met vermelding van de datum van aankoop is uw garantiebewijs.

Deze garantie beperkt zich tot de herstelling of vervanging van de onderdelen die gebreken vertonen bij normaal gebruik. Deze garantie is niet geldig op gebreken die het gevolg zijn van een foutieve installatie, verkeerd gebruik, wijzigingen aan het toestel, uit elkaar halen van het toestel, slijtage of een gebrek aan onderhoud.

De garantieaanvragen dienen steeds via uw verkooppunt te gebeuren.

10 SERIENUMMER

Het serienummer vindt u terug op het kenplaatje achteraan uw houtkachel.

I INTRODUCTION

Félicitation ! Nous vous remercions de votre choix pour le poêle à bois Saey.

Avec le Saey Peak, Peak S ou Peak S High, vous faites le choix décisif d'un poêle à bois technique et esthétiquement moderne.

Outre le design, nous attachons une grande importance pour une technologie de combustion à la pointe et de haute qualité. Le Saey Peak, Peak S ou Peak S High sont conçus avec la technologie la plus moderne et répond comme poêle à bois aux normes Européenne DIN EN 13240. La Peak S High utilise la même technologie et la même chambre de combustion que la Peak S, mais sa base est plus élevée.

Par ailleurs, le service pour votre Saey ne se termine pas à votre achat ! Nos revendeurs certifiés et Unifire Service garantissent un fonctionnement parfait de votre poêle, et donc le plaisir de chauffer durant des années.

En enregistrant votre poêle vous pouvez compter sur une garantie et un service après-vente impeccable. Nous pourrions aussi vous tenir informé d'éventuelles nouveautés sur votre appareil.

Nous sommes convaincus que vous allez profiter de votre nouveau poêle Saey et de pouvoir partager ensemble des moments privilégiés auprès de la chaleur de votre poêle.

2 EMBALLAGE ET CONTENU

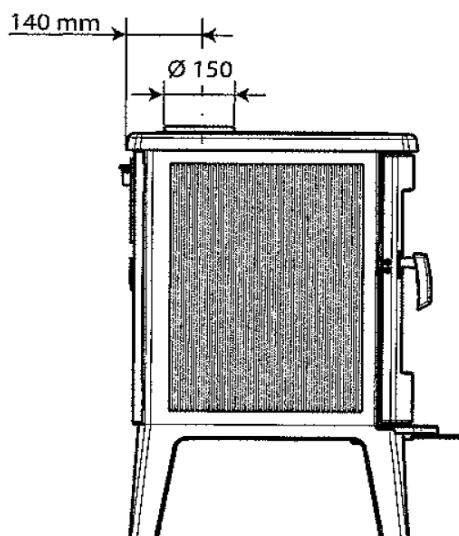
Nous prenons grand soin de livrer votre poêle dans un emballage exceptionnel, afin de réduire le risque d'endommagement. Merci de bien vouloir contrôler votre poêle à la réception pour d'éventuelle dommage ou intégralité.

L'emballage de votre poêle n'est pas nocif pour l'environnement. Le carton et le bois peuvent être recyclés au centre de recyclage municipal.

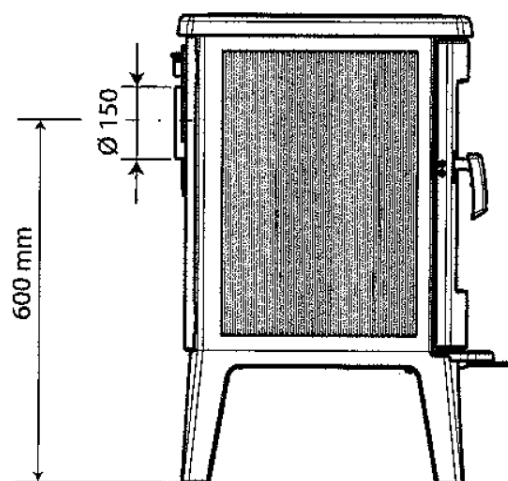
3 CARACTÉRISTIQUES TECHNIQUE

Saey Peak

Caractéristique	Unité	Saey Peak
Émission de Co (à 13% O2)	Mg/Nm ³	1250
Émission de fine poussière (à 13% O2)	Mg/Nm ³	40
Rendement	%	78
Puissance nominal	kW	8.0
Température fumées	°C	267
Tirage cheminée à puissance nominal	g/s	8.8
Limites tirage cheminée	Pa	12 – 20
Arrivé air	m ³ /h	32
Carburant		
Carburant	Bûches ou briquelette de bois	
Capacité max. bûches	Kg	2.3
Consommation à puissance nominal	Kg/h	2.6
Capacité max. briquettes de bois	Kg	2.1
Consommation à puissance nominal	Kg/h	2.3
Mesures		
Longueur max. bûches	Cm	50



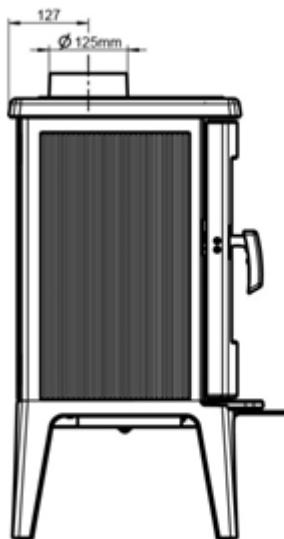
Sortie dessus



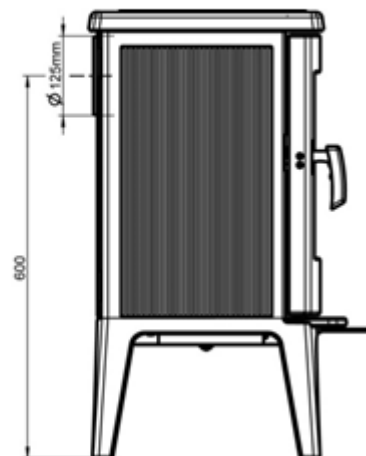
Sortie arrière

Saey Peak S

Caractéristique	Unité	Saey Peak S
Émission de Co (à 13% O ₂)	Mg/Nm ³	1125
Émission de fine poussière (à 13% O ₂)	Mg/Nm ³	40
Rendement	%	80
Puissance nominal	kW	6.0
Température fumées	°C	233
Tirage cheminée à puissance nominal	g/s	7.5
Limites tirage cheminée	Pa	12 – 20
Arrivé air	m ³ /h	28
Carburant		
Carburant	Bûches ou brique de bois	
Capacité max. bûches	Kg	1.6
Consommation à puissance nominal	Kg/h	2.1
Capacité max. briquettes de bois	Kg	1.5
Consommation à puissance nominal	Kg/h	1.9
Mesures		
Longueur max. bûches	Cm	33



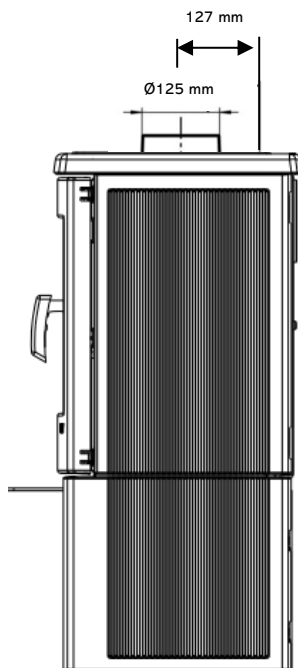
Sortie dessus



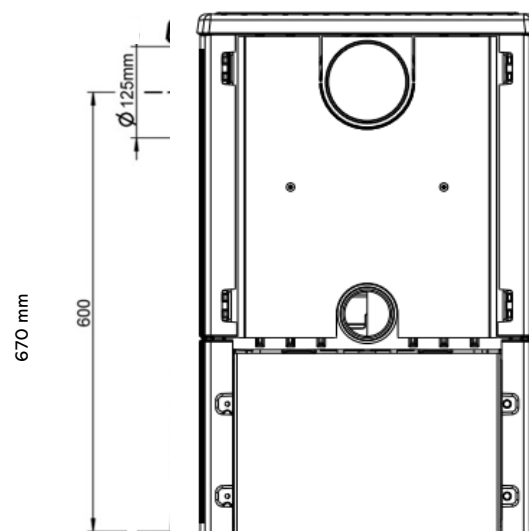
Sortie arrière

Saey Peak S High

Caractéristique	Unité	Saey Peak S High
Émission de Co (à 13% O ₂)	Mg/Nm ³	1125
Émission de fine poussière (à 13% O ₂)	Mg/Nm ³	40
Rendement	%	80
Puissance nominal	kW	6.0
Température fumées	°C	233
Tirage cheminée à puissance nominal	g/s	7.5
Limites tirage cheminée	Pa	12 – 20
Arrivé air	m ³ /h	28
Carburant		
Carburant	Bûches ou briquelette de bois	
Capacité max. bûches	Kg	1.6
Consommation à puissance nominal	Kg/h	2.1
Capacité max. briquettes de bois	Kg	1.5
Consommation à puissance nominal	Kg/h	1.9
Mesures		
Longueur max. bûches	Cm	33



Sortie dessus



Sortie arrière

4 INFORMATIONS GÉNÉRALES ET CONSIGNES DE SÉCURITÉ

Les consignes de sécurité générales suivantes doivent être respectées :

- Lisez attentivement le manuel avant de mettre le poêle en fonctionnement
- Au cours de la combustion de la chaleur est libéré de sorte que le dessus, les portes, les poignées, les vitres, les conduits de fumées et l'habillage du poêle sont fortement chauffés. Il est interdit de toucher ces parties sans gant ou poignée approprié.
- Signalez ce danger à vos enfants et assurez-vous qu'ils sont à une distance de sécurité lorsque le poêle est utilisé.
- Il est interdit de placer des objets non résistant à la chaleur près du poêle.
- Il est interdit de placer une bouilloire sur le dessus du poêle.
- Un étendoir à linge ou autre doivent être placés à une distance sécurisante du poêle, risque d'incendie.
- Lors de l'utilisation du poêle vous ne pouvez pas utiliser des matériaux inflammables ou explosifs dans la même pièce ou pièces voisines.
- Cet appareil n'est pas un brûle tout !. Utilisez exclusivement un combustible approprié.
- Aucuns changements et modifications ne peuvent-être apportés à l'appareil.
- Utilisez uniquement les pièces d'origine du fabricant.
- Ce poêle ne peut-être raccordé à un conduit de fumées auquel sont raccordés plusieurs poêles.
- Le Saey Peak, Peak S et Peak S High sont uniquement approprié à brûler des bûches et briquettes de bois et seulement pour fonctionnement portes fermée.

4.1 Risque d'incendie

Le poêle à bois Saey Peak/Peak S/Peak S High peut être extrêmement chaud, en particulier à la porte, les vitres, le haut et le conduit de fumées. Utilisez donc toujours des gants résistant à la chaleur pour utiliser le poêle. Soyez particulièrement prudent aux distances avec des enfants, risque de brûlures.

4.2 Porte mal fermée

Assurez-vous que la porte du poêle est toujours bien fermée, de sorte qu'aucune fumée ou émanations peuvent être libérées dans l'espace de vie.

Des gaz dangereux et de la fumée peuvent entrer dans la pièce lors de l'ouverture de la porte. Faites attention de ne pas ouvrir la porte pendant le fonctionnement. Attendez que le bois soit complètement brûlé.

4.3 Apport insuffisant d'air de combustion

Un poêle ou un foyer prennent l'air de combustion dans l'espace de vie. Faites en sorte qu'il y a toujours suffisamment d'air qui entre dans la pièce. Mettez donc tous les systèmes de ventilation au niveau le plus bas, ou si possible complètement éteint (ventilation, hotte, ...) Ou raccordez votre poêle à une arrivée d'air extérieure par un vide ventilé ou autre.

4.4 Risques dû à l'utilisation de carburant inapproprié

Le Saey Peak est uniquement approprié pour brûler des bûches ou briquettes de bois. Plus d'information sur l'utilisation du combustible approprié, voir chapitre 5.

4.5 Risques dû à la fermeture du clapet d'air

L'alimentation en air de combustion doit être complètement fermée, tant qu'il y a encore une flamme jaune présente.

4.6 Mauvais fonctionnement de la cheminée

Pour le bon fonctionnement de votre poêle, une cheminée adéquate avec un bon tirage est nécessaire. Surtout pendant la période de transition – automne ou printemps – ou pour des conditions météorologiques défavorables (vent fort, brouillard, tempête, ...) cela peut entraîner des dysfonctionnements de votre cheminée. Ces informations sont dans la mise en fonctionnement de votre appareil certainement nécessaire.

Lors de longues périodes d'inactivité de l'appareil, des obstructions peuvent se produire dans votre cheminée, conduit de fumées ou autre. N'oubliez pas de contrôler régulièrement.

Un ramonage de votre cheminée par un professionnel est indispensable chaque année!

4.7 Procédures en cas de feu de cheminée

Nous recommandons de prendre les mesures suivantes en cas de feu de cheminée :

- Fermez l'arrivée d'air.
- Avertissez les pompiers.
- Rendez l'accès aux trappes de nettoyage accessible (cave, grenier, ...).
- Retirez tous les objets inflammables loin de la cheminée.
- Avant la remise en service du poêle, la cheminée et le poêle doivent être vérifiés par un expert.
- Cet expert devra également enquêter sur la cause de l'incendie de la cheminée et y apporter les modifications nécessaires.

CONSEIL ! Faites fonctionner une fois par jour, pendant 10 minutes, le poêle à puissance maximum, cette action permet de brûler les dépôts de goudron. Vous réduisez ainsi le risque d'un feu de cheminée et les vitres de votre poêle seront en même temps maintenues plus propre.

5 CONSIGNES D'INSTALLATION

Toutes les réglementations locales, y compris les lignes directives, concernant les normes nationales et européennes, doivent être respectées lors de l'installation du poêle.

Seul un appareil raccordé par un installateur garantit la soumission des directives de la construction et prévention d'incendies. Cela est nécessaire pour le bon fonctionnement du poêle.

Vous trouvez les revendeurs agréés sur notre site www.saealhaeting.com.

La durée de vie de votre appareil dépend d'une installation correcte, manipulation correcte et entretiens réguliers.

Placement

Le poêle ne peut être installé sur un sol avec une capacité de charge suffisante (voir caractéristiques techniques). Si le sol n'est pas conforme, des mesures devront être prises afin d'augmenter la capacité de charge.

Pour installer l'appareil droit, celui-ci est équipé de pieds réglables (vis de réglage). Ajustez si nécessaire pour permettre à l'appareil d'être installé le plus droit possible. Ceux-ci peuvent être réglés avec une clé plate.

La cheminée

Avant que le poêle soit raccordé à la cheminée, on doit vérifier si les dimensions et qualités sont conformes aux réglementations locales. Les mesures doivent être calculées.

Le poêle peut directement être raccordé à la cheminée. Le diamètre du conduit de sortie doit correspondre au diamètre du conduit de raccordement au poêle.

Nous pouvons vous assurer un bon fonctionnement du poêle quand le tirage est entre 12 et 20 Pa. Si le tirage est trop élevé, un régulateur de tirage doit être installé.

Si le tirage est trop faible, alors les étapes suivantes doivent être considérées:

- Allonger la cheminée
- Mieux isoler la cheminée (les fumées refroidissent moins)
- Améliorer l'arrivée d'air de combustion
- Améliorer la densité de la cheminée

Raccordement du poêle à la cheminée

Le Saey Peak dispose d'une sortie arrière et poêle peut être raccordé directement à la cheminée. Il est important que ces pièces soient étanches.

Le diamètre du conduit d'évacuation doit correspondre au diamètre 150 mm (Peak) ou 125mm (Peak S/Peak S High) du buselot du poêle. En rapport avec le diamètre de du conduit d'évacuation vous devez également prendre compte des éléments suivants :

- Le diamètre du conduit ne peut être réduit et doit parfaitement correspondre à la cheminée.
- Si le tirage est trop élevé, un régulateur doit être installé.
- Le tuyau du poêle ne peut pas être plus grand que le diamètre de la cheminée; cela empêchera la poussée verticale des fumées.
- La cheminée ne peut avoir d'amenée d'une fausse prise d'air. Faites attention que la trappe d'inspection dans la cave ou sur le toit est fermée!
- Le conduit d'évacuation doit bien être connecté sur la partie de connexion.
- Les distances de sécurité pour les objets inflammable doivent être respectées.

Montage de la connexion de la sortie arrière

- 1) Démontez le panneau arrière / bouclier thermique– 2 vis cruciformes M6 x 8 mm
- 2) Retirez le bouche trou du panneau arrière

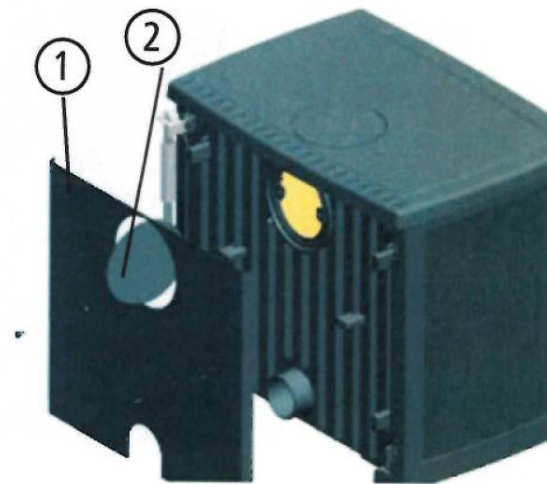


Figure 4.1 démonter le panneau arrière

- 3) Viser la pièce de raccordement à l'arrière –
avec 2 x vis à tête hexagonale M6 x 20,
2x hex M6,
4x rondel UI8, SW 10 mm

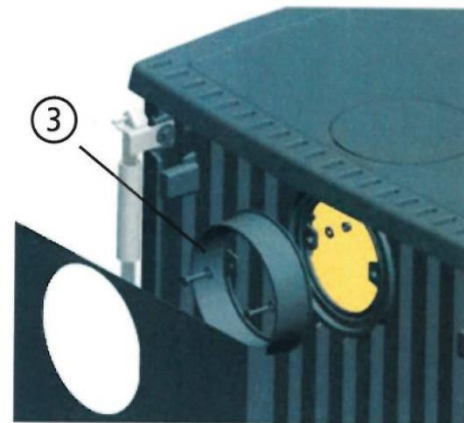


Figure 4.2 viser la pièce de raccordement à l'arrière

- 4) Montez par la suite le panneau arrière / bouclier thermique



Figure 4.3 A nouveau monter le panneau arrière

Montage de la pièce de raccordement pour sortie dessus

- 1) Démontez le panneau arrière / bouclier thermique –
2 vis cruciformes M6 x 8 mm

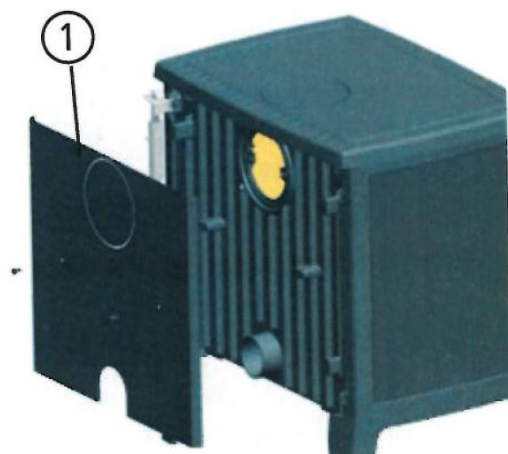


Figure 4.4 démonter le panneau arrière

- 2) Démontez le bouche trou sur le dessus.
Dévissez par l'ouverture dans l'arrière la vis à tête hexagonale M6 x 16.

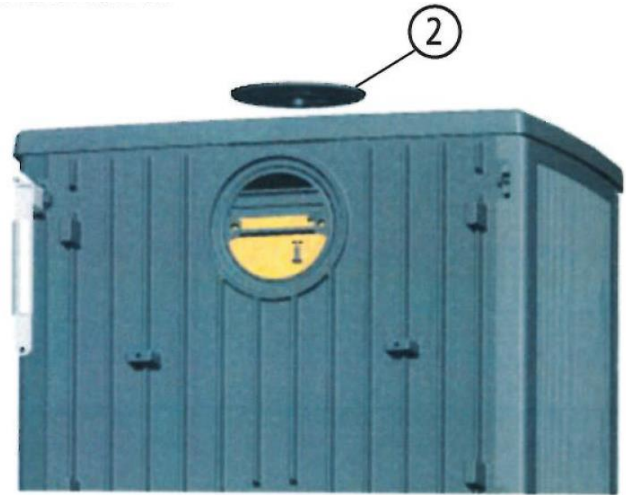


Figure 4.5 Démontez le bouche trou sur le dessus

- 3) Le bouche trou de l'étape précédente, montez celle-ci à l'aide des vis à tête hexagonal et rondelle



Figure 4.6 Monter le bouche trou à l'arrière

- 4) visez par la suite la pièce de raccordement à l'arrière avec 2 x vis à tête hexagonal M6 x 20,
2 x hex M6, 4 x rondelles U18, SW 10 mm

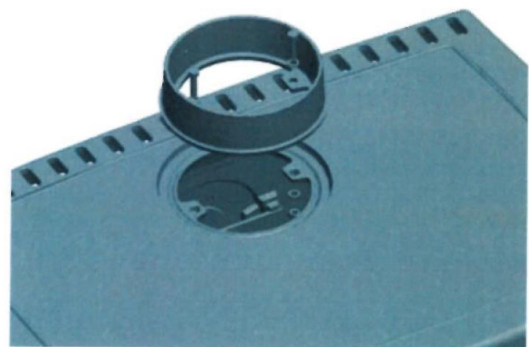


Figure 4.7 monter la pièce de raccordement sur le dessus

5) Montez le panneau arrière / bouclier thermique



Figure 4.8 monter le panneau arrière

Air de combustion

Pour une combustion optimale il doit être fourni de suffisamment d'air frais. L'oxygène nécessaire est fourni par l'ouverture à l'arrière et celui-ci vient de préférence de l'extérieur de la maison.

CONSEIL: tenez compte d'autres foyers ou installations de sortie d'air dans la même pièce ou la même connexion d'air de combustion. Ceux-ci peuvent avoir un effet perturbateur sur le fonctionnement du poêle. Si 15 minutes après l'allumage vous avez encore toujours une rechute des gaz de combustion, causé par des conditions météorologique (brouillard, tempête, ...), l'allumage doit être interrompu jusqu'à ce que le temps s'est amélioré.

ATTENTION: Dans aucun cas il est autorisé de prendre de l'air dans un local ou cave ou des substances volatiles ou inflammables sont présentes.

Systeme classique

Lorsque l'air pour la combustion est fourni de la même pièce ou le poêle est installé, celle-ci doit être suffisamment aérée. Si l'arrivée d'air est insuffisante, cela peut entraîner une combustion incomplète et une rechute des gaz de combustion. De l'air supplémentaire peut être fourni en installant une grille de ventilation vers l'extérieur près du poêle.

Systeme avec arrivé d'air externe

Dans certains cas il est conseillé de prendre l'air de combustion depuis l'extérieur. Pour cela, un tuyau de Ø 80 (flexible ou conduit) est directement raccordé à l'arrière du poêle.

Ce tuyau doit être protégé de la condensation en l'isolant aux endroits où ils sont encore soumis à l'air chaud. Les matériaux d'isolation utilisés doivent évidemment hydrofuge ou prévu avec pare-vapeur.

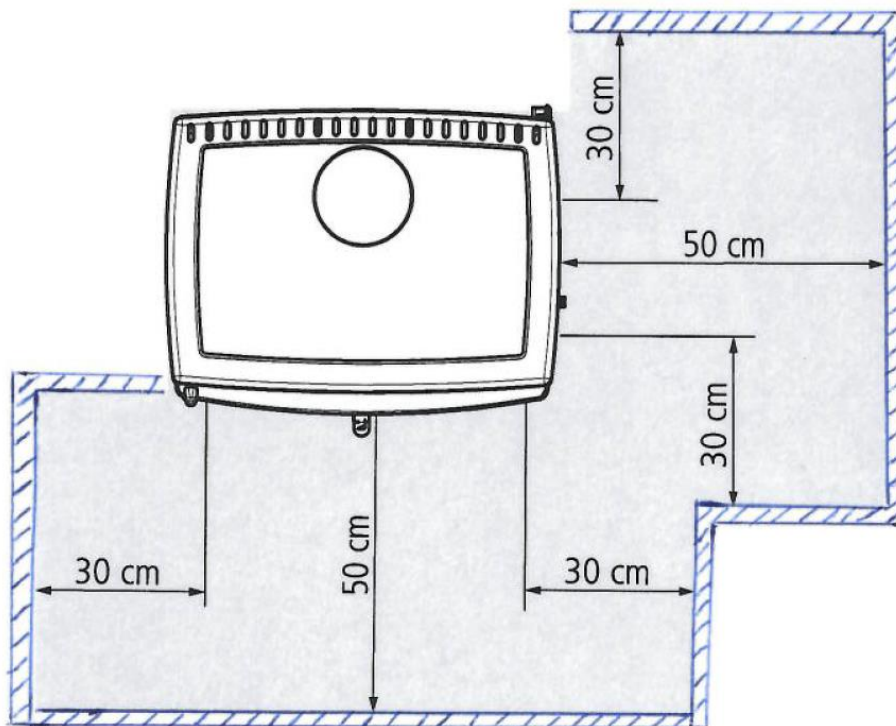
Distances à respecter autour du poêle

Pour l'avant, l'arrière et les côtés certaines distances doivent être respectées envers les matériaux inflammables.

Ces distances sont toujours des distances minimum. Prenez soin de respecter ces distances.

Le poêle ne peut être installé sur des matériaux ou sol inflammable. Prévoyez une plaque de protection, comme une plaque résistante à la chaleur.

Veuillez respecter les distances de sécurité envers matériaux inflammable autour du poêle:



6 CONSIGNES D'UTILISATION ET RECOMMANDATIONS

6.1 Combustible

Combustible recommandé et autorisé

Utilisez seulement du bois propre, non traité, naturel, fendu et séché (2 ans min.) ou des briquettes de bois de longueur, taille et quantité prescrite.

Dans le Saey Peak, Peak S et Peak S High des bûches et des briquettes de bois sont autorisées.

Peak

Caractéristiques de combustible optimal pour le Saey Peak:

Longueur maximal bûches:	50 cm
Taille maximal:	ca. 30 cm
Humidité maximal:	20%

La quantité correcte de combustible, veuillez consulter le tableau ci-dessous:

Capacité max. de bûches	Kg	2.3
Consommation puissance nominale	Kg/h	2.6
Capacité max. de briquettes de bois	Kg	2.1
Consommation puissance nominale	Kg/h	2.3

Peak S et Peak S High

Caractéristiques de combustible optimal pour le Saey Peak S et Peak S High:

Longueur maximal bûches:	33 cm
Taille maximal:	ca. 23 cm
Humidité maximal:	20%

La quantité correcte de combustible, veuillez consulter le tableau ci-dessous:

Capacité max. de bûches	Kg	1.6
Consommation puissance nominale	Kg/h	2.1
Capacité max. de briquettes de bois	Kg	1.5
Consommation puissance nominale	Kg/h	1.9

(info : 0.25kg de bois = 1 kWh)

Résultat optimal avec bûches ou briquettes de bois

Seul le bois sec brûle efficacement avec de faibles émissions. Du bois optimale est donc:

- Naturel :
Pas de bois peint ou traité etc.
Pas de bois collé, contreplaqué, pressé qui peut contenir de l'écorce.
Brûler du plastique ou produits chimiques est strictement interdit, ils peuvent être toxique et nuire à votre santé et l'environnement, mais aussi détériorer certaines parties du poêle et cheminée.

- Bûches:
Seul le bois avec de grandes surfaces peut brûler efficacement. Des bûches plus petites et compactes brûlent plus lentement. Les températures que l'on obtient de cette façon sont à peine suffisantes pour assurer une bonne combustion avec de faibles émissions. Ceux-ci peuvent être la cause de fenêtres sales.

- Sec:
Bois avec un taux d'humidité de max. 20%. Du bois humide brûle moins bien est très salissant pour les vitres et le conduit de cheminée. En général on atteint un bois sec après 2 – 3 ans de stockage dans un endroit bien ventilé.

Si vous choisissez pour des briquettes de bois, utilisez des briquettes appropriées qui sont constitués de bois pur.

Tenez compte que si vous chauffez avec du bois pressés ou des briquettes vous gagnez du volume !

6.2 Premier usage

Il est conseillé de faire brûler le poêle pendant quelques heures durant le premier usage. De cette façon l'éventuelle peinture peut bien sécher ou s'imprégner. Il est possible que de la fumée s'échappe à ce moment-là. Cette fumée n'est pas nocive, mais il est conseillé de bien aérer la pièce.

Restez les premières heures d'usage près du poêle et retirez de l'éventuelle condensation sur le poêle avant que cela laisse des traces.

Ne touchez jamais le poêle à mains nue.

6.3 Usage général

- 1) porte du poêle
- 2) poignée de la porte
- 3) porte de remplissage (toujours à droite, Peak)
- 4) fermeture porte de remplissage (Peak)

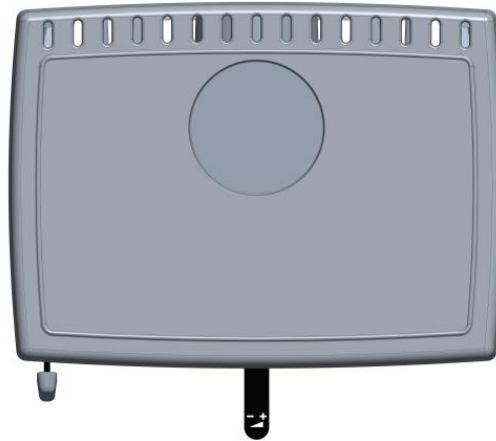


La porte du poêle et la porte de remplissage sont toujours fermées à la livraison. Le levier est aussi livré avec le Peak pour ainsi ouvrir et fermer plus facilement.

Faites attention ; lors du fonctionnement les serrures des deux portes soient toujours fermées.

Le poêle et le levier peuvent être très chauds pendant le fonctionnement. Nous conseillons de toujours utiliser des gants résistants à la chaleur pour ouvrir et fermer les deux portes.

Le réglage de l'air se manipule grâce au clapet d'air qui se trouve à l'avant du poêle, en bas au centre de la vitre.



Ce clapet d'air vous permet de régler la quantité d'air que le poêle a besoin pour assurer une belle combustion. Ce clapet fonctionne avec différentes positions. Quand le clapet est à droite, l'arrivée d'air est complètement ouverte. Quand il est à gauche, l'arrivée est complètement fermée. Vous pouvez mettre le clapet au centre et vous avez une arrivée semi ouverte.



Le clapet peut aussi être très chaud. Veuillez utiliser des gants résistants à la chaleur pour la manipulation !

Faire du feu

- Ouvrez l'air de combustion au maximum vers la droite
- Si nécessaire, videz le cendrier et chambre de combustion
- Ouvrez la porte du poêle et posez en premier lieu du petit bois sur la grille du fond
- Posez ensuite en plusieurs couches quelques bûches
- Mettez entre les bûches 2 ou 3 allume feu
- Vous laissez les portes environ 5 minutes entre ouvertes durant l'allumage du feu
- Quand le feu a bien démarré, vous refermez bien la porte avec le levier

N'oubliez pas de mettre un gant résistant à la chaleur.

Combustion

Au plus vous avancez dans la combustion, au plus le réglage de l'air de combustion se mets vers la gauche. Quand vous remplissez de bois, mettez le réglage de l'air de combustion à nouveau complètement ouvert vers la droite. Vous pouvez remplir de bois par la porte de remplissage, mais assurez-vous qu'il n'y a plus de grandes flammes.

Laissez à nouveau la porte entre ouverte quand vous remplissez le poêle, jusqu'à ce que les flammes reprennent suffisamment. Après \pm 5 minutes refermez bien la porte et l'arrivé d'air un peu plus vers le centre. Normalement vous pouvez brûler pendant environs heure avec une charge de bûches, ce qui correspond à la consigne de combustible. Evitez de mettre trop de combustible à la fois, risque de surchauffe !! Vous risquez d'endommager votre poêle !

Extinction

Quand vous décidez d'éteindre le poêle et qu'il n'y a plus de flammes jaune – blanche, vous pouvez complètement fermer le clapet d'air vers la gauche.

Sur le fond de la grille il y aura des restes de bois et charbon de bois. Cela est toute à fait normal.

Laissez bien refroidir ces restes avant de retirer les cendres et de procéder au nettoyage de votre poêle.

7 ENTRETIEN

Pour maintenir une durée de vie prolongée de votre poêle, nous vous conseillons d'effectuer au moins une fois par an un entretien approfondi. Pour usage régulier du poêle, il est conseillé d'effectuer plusieurs petits nettoyages, comme vider le cendrier / grille et nettoyage de la vitre.

Il est conseillé de faire faire l'entretien annuel par votre installateur! (obligation pour votre assurance incendie)



L'entretien et nettoyage s'effectue que lorsque le poêle et combustible et entièrement refroidi !!

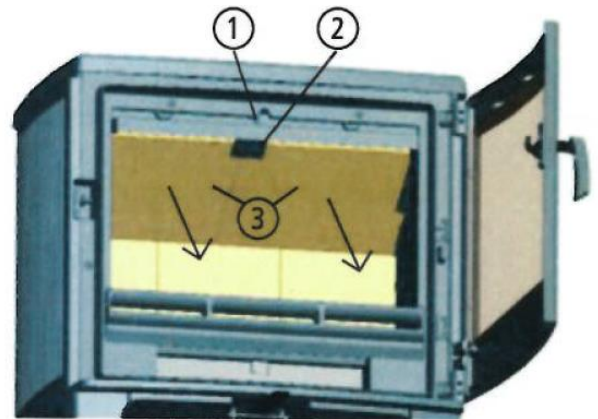
Il est possible que la combustion précédente laisse des restes de charbon de bois. Il n'est pas nécessaire de les retirer à chaque fois. Ceux-ci brûlerons à la prochaine combustion et aiderons le bois à atteindre une température de combustion correcte.

Nettoyage de la plaque de déviation et le conduit des fumées

À l'arrière de la chambre de combustion se trouve la plaque de déviation et le conduit où l'air chaud est évacué et dévié.

Ceux-ci doivent également être nettoyés 1x par an (même un peu plus pour usage régulier).

Pour le nettoyage vous ouvrez la porte du poêle et vous retirez les vis M6x20 (1). Vous détachez les supports de pierre. Ensuite vous retirez les pierres et vous retirez les plaques une à la fois.



Maintenant vous pouvez nettoyer l'arrière et le conduit des fumées avec une brosse douce. Sur le dessous il y aura encore des restes et de la suie. Celle-ci est facilement retirée avec un aspirateur à cendres.

Nettoyage de la vitre

Le Saey Peak, Peak S ou Peak S High dispose d'un système autonettoyant, ce qui vous évite un nettoyage fréquent de la vitre. Pourtant différents facteurs (bois humide, mauvaise combustion, ...) ne peuvent éviter que la vitre se salisse plus vite.

Nous conseillons vous pour le nettoyage de la vitre:

- Imprégnez un morceau de papier journal humide dans le blanc des cendres froides du poêle et frottez sur la vitre avec des mouvements circulaires. Les cendres suppriment la suie noire de la vitre.
- Frottez ensuite la vitre avec un chiffon humide. Faites briller la vitre avec un chiffon sec, propre et doux.

Il existe dans le commerce des produits adaptés pour les vitres des poêles. Vous pouvez bien entendu utiliser ces produits, mais veuillez bien suivre les consignes d'utilisation.

8 PANNES, CAUSES ET SOLUTIONS

Pannes	Causes	Solutions
Mauvaise combustion ou vitre vite sale	Bois trop humide	Utiliser du bois sec: taux d'humidité max. 20%
	Mauvais combustible	Utilisez le bon combustible. Respectez la bonne quantité
	Tirage de cheminée trop faible (min 12 Pa)	Contrôlez l'étanchéité de la sortie. Fermée les trappes de visite de la cheminée qui sont ouverte. Nettoyez la cheminée.
	Trop peu d'air de combustion	Contrôlez le diamètre de la sortie ou arrivée des fumées. Contrôlez l'installation de ventilation de l'habitation, ouvrez éventuellement la fenêtre.
Vitre vite sale	Bois humide	Utiliser du bois sec: taux d'humidité max. 20%
	Mauvais combustible	Le combustible n'est assez petit. utilisez que du bois.
	Trop de bois	Ne remplir que 2-3 bûches max.
	Trop peu d'air de combustion	Contrôlez le diamètre de circulation. Prévoir un conduit d'air de combustion supplémentaire. Eteindre la ventilation de l'habitation.
Fumées au premier usage	Séchage de la peinture	Disparaît après un moment. N'est pas nocif.
Condensation	Différence de températures trop élevée	Mettez la porte entre ouverte au préchauffement et rester près du poêle.
Nuisance de fumées	Tirage de cheminée trop faible (min 12 Pa)	Contrôlez l'étanchéité de la sortie. Fermée les trappes de visite de la cheminée qui sont ouverte. Nettoyez la cheminée.
	Le combustible n'est pas brûlé entièrement	Remplir le poêle seulement quand il n'y a plus de flammes orange visible.
Feu de cheminée	Mauvais combustible. Surchargé. Manque d'entretien	Fermez immédiatement l'arrivée d'air et contactez les pompiers.

9 GARANTIE

Votre appareil Saey bénéficie d'une garantie de deux ans contre tout vice de fabrication à partir de la date d'achat et pour autant qu'il soit utilisé conformément au mode d'emploi. Le ticket de caisse ou la facture avec mention de la date tient lieu de garantie.

Cette garantie se limite à la réparation ou au remplacement des pièces que s'avèrent défectueuses à la suite d'un usage normal. Cette garantie ne s'applique pas aux défaillances résultant d'une mauvaise installation, d'un usage abusif, d'une modification à l'appareil, d'un démontage de l'appareil, d'usure ou d'un manque d'entretien.

Les demandes de garantie doivent toujours être faites via votre point de vente.

10 NUMÉRO DE SÉRIE

Vous trouvez le numéro de série sur la plaque d'identification à l'arrière de votre poêle à bois Saey Peak, Peak S ou Peak S High. Indispensable pour toute demande d'intervention sous garantie.

I INTRODUCTION

Congratulations! We sincerely thank you for choosing the Saey brand. With our Saey Peak, Peak S or Peak S High you have chosen for a technical extraordinary and also modern looking stove.

Apart from design, we greatly value an advanced burning technology and high quality. The Saey Peak, Peak S and Peak S High have been built with the most modern technology available and meets the European DIN EN 13240.

The Peak S High uses the same technology and combustion chamber as the Peak S, but has a higher base.

On top of that Saey guarantees full service, even long after your purchase! An undisputable efficiency and years of cozy heating times are the responsibility of our certified partners and Unifire.

We're convinced that many cozy days are ahead of you, and wish you the best of luck in using your stove !

2 PACKAGING AND DELIVERY CONTENT

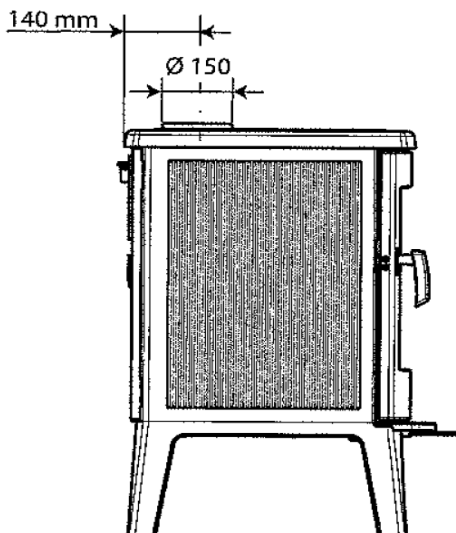
We have the utmost care of delivering your new stove in the best packaging possible, in order to reduce any chance of damage. Thanks for checking your stove for damage and complete content as soon you receive it. Please report any missing parts immediately to your point of sale.

The packaging of your stove is harmless to the environment. The carton and wood will get accepted at your local recycling park.

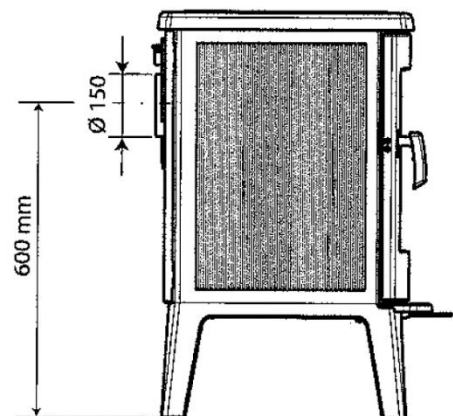
3 TECHNICAL INFORMATION

Saey Peak

Characteristic	Unity	Saey Peak
Carbon emission (at 13% O ₂)	Mg/Nm ³	1250
Emission dust particles (at 13% O ₂)	Mg/Nm ³	40
Efficiency	%	78
Nominal power	kW	8.0
Flue gas temperature	°C	267
Draft at nominal consumption	g/s	8.2
Draft limits	Pa	12 – 20
Fresh air supply	m ³ /h	32
Fuel		
Fuel	Wood and briquettes	
Max capacity wood	Kg	2.3
Nominal consumption	Kg/h	2.6
Max load wood briquettes	Kg	2.1
Nominal consumption	Kg/h	2.3
Dimensions		
Max length logs	Cm	50



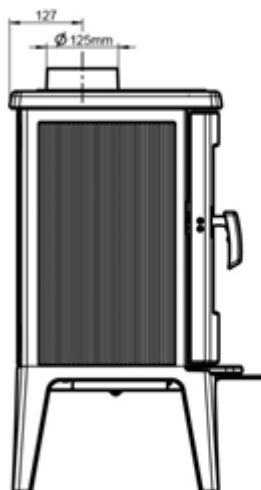
Top connection



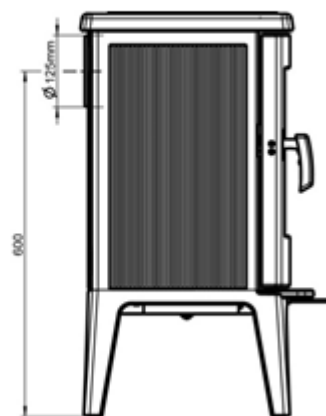
Rear connection

Saey Peak S

Characteristic	Unity	Saey Peak S
Carbon emission (at 13% O ₂)	Mg/Nm ³	1125
Emission dust particles (at 13% O ₂)	Mg/Nm ³	40
Efficiency	%	80
Nominal power	kW	6.0
Flue gas temperature	°C	233
Draft at nominal consumption	g/s	6,7
Draft limits	Pa	12 – 20
Fresh air supply	m ³ /h	28
Fuel		
Fuel	Wood and briquettes	
Max capacity wood	Kg	1,6
Nominal consumption	Kg/h	2,1
Max load wood briquettes	Kg	1,5
Nominal consumption	Kg/h	1,9
Dimensions		
Max length logs	Cm	33



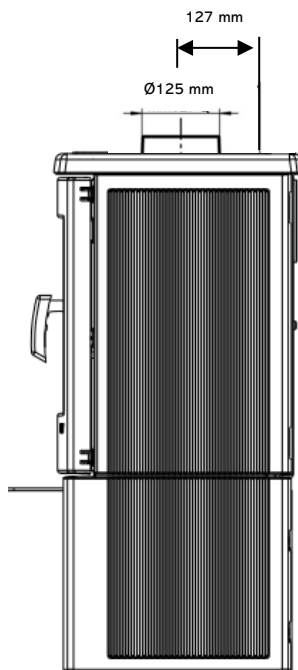
Top connection



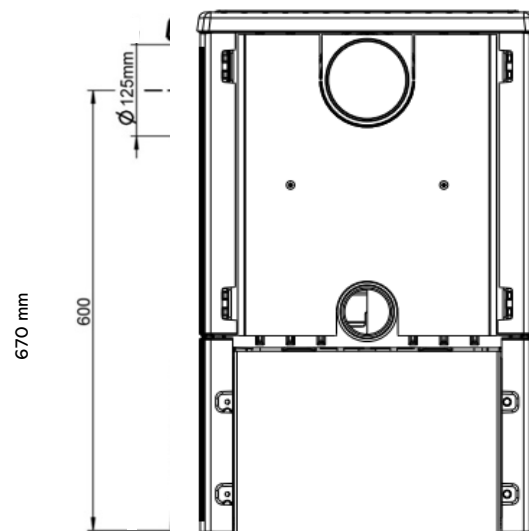
Rear connection

Saey Peak S High

Characteristic	Unity	Saey Peak S High
Carbon emission (at 13% O ₂)	Mg/Nm ³	1125
Emission dust particles (at 13% O ₂)	Mg/Nm ³	40
Efficiency	%	80
Nominal power	kW	6.0
Flue gas temperature	°C	233
Draft at nominal consumption	g/s	6,7
Draft limits	Pa	12 – 20
Fresh air supply	m ³ /h	28
Fuel		
Fuel	Wood and briquettes	
Max capacity wood	Kg	1,6
Nominal consumption	Kg/h	2,1
Max load wood briquettes	Kg	1,5
Nominal consumption	Kg/h	1,9
Dimensions		
Max length logs	Cm	33



Top connection



Rear connection

4 GENERAL INFORMATION AND SECURITY PRECAUTIONS

The following general safety prescriptions should be followed in any way possible :

- Please read the complete manual before first use
- By heating the stove certain parts, such as the doors, handles, window, exhaust pipes,... can become very hot. Therefore it is prohibited to touch these parts without proper protection (heat-resistant gloves)
- Point out this danger to your children and make sure they keep a proper distance when the stove is being used
- Objects that aren't heat-resistant should be kept away from the stove
- Don't put any kettles on top of your stove
- Clothing of any kind must be kept away on a safe distance
- While in use, keep all flammable or explosive materials out of range
- Only use the correct fuel for your stove. Not all material is suitable
- Any modification on the stove is prohibited
- Use original spare parts only coming from the manufacturing company
- This stove is not equipped to be connected with other ones on the same conduct

De Saey Peak, Peak S and Peak S High are solely made to burn wood and briquettes and only to work in a closed environment.

4.1 Risks of fire

The main parts of the Saey Peak, especially the door, front, upper side and fume conducts can become really hot. A heat-resistant glove should be used for controlling the stove. Pay attention that all children keep a safe distance from the stove.

4.2 Risks by badly sealed door

Make sure to seal the door in a good way so no fumes or smoke can escape in the living space. Exhaust fumes and depression can form a reason so that smoke and other gas enters the living room. Therefore pay attention never to open the front door before the wood has burnt completely down.

4.3 Risks of insufficient supply of air

Stoves need air to be able to burn, which they pull out of the living space. Therefore sufficient fresh air should be supplied from outside. For the same reason, it is advised that all ventilation systems work on minimum power, or even better, should be put off (ventilation, kitchen hood...)

4.4 Risks of using inappropriate fuel

The SaeY Peak was made solely to burn wood and briquettes.
More information on using the right fuel can be found in chapter 5

4.5 Risks of shutting down the air supply

As long as the flames look yellow / orange the fresh air supply may never be disconnected.

4.6 Risks of bad chimney functioning

Good functioning of your stove requires an adequate air transit in your chimney. Especially in spring and autumn or in case of bad weather conditions (strong winds, storm, fog, ...) this may occur very frequently. Please keep this in mind as a very important topic.

In case of long inactivity of your stove, make sure to check chimney and other conducts for clogging. Check this frequently.

The law prescribes to clean the fume conducts on annual basis

4.7 Things to do in case of chimney fire

We advise you to take the following steps in case of chimney fire:

- Seal off the air supply
- Call the fire brigade
- When cleaning entrances are foreseen, make sure they are well accessible (e.g. basement, attic, ...)
- Remove all inflammable objects from the chimney
- Before taking your stove in use again ask an expert to check your stove and chimney first
- This expert must also examine the cause for the chimney fire and solve the problem

HINT! A stove makes that tar residues remain behind in your chimney after having burnt. When you heat up your stove 10 minutes each day at maximal power, these residues will be burnt, which will result in minimizing the risk for chimney fire. Also the window will be kept cleaner for a much longer time.

5 INSTALLATION GUIDELINES

All local directives, including the directives on national and European areas, must be taken in to account when installing your stove.

Only a device, placed by an installer guarantees the correct follow-up of all directives regarding architecture and fire prevention. This is an absolute must for a correct and safe function of your stove.
The life expectancy of your stove depends on a correct installation, correct use and correct maintenance.

Installation

The stove may only be installed on a floor capable of holding the correct weight (see technical details). If this is not the case, necessary measures must be taken in order to increase the carrying capacity.
In order to level out the stove, it is equipped with adjustable legs (adjusting screws). Adjust these if necessary so that the stove is levelled out as much as possible. Adjustments can be made with a wrench.

The chimney

Before connecting the stove to a chimney, please check the dimensions and quality so that they correspond to local directives. If necessary the dimensions must be calculated.

The stove can be connected on the chimney in a direct way. The diameter of the exhaust pipe must correspond with the outlet of the stove.

A proper functioning of the stove can be guaranteed with a chimney draft between 12 and 20 Pa. When the chimney draft is too high, a draft valve must be built within.

Never reduce in diameter smaller than the diameter of the stove exit diameter.

Consider the next steps in case of insufficient chimney draft :

- Make the chimney longer
- Improve the isolation of the chimney. (avoids cooling of the fumes)
- Improve the supply of fresh air
- Improve the density of the chimney

Installing the stove to the Chimney

The Saey Peak has a rear connection and can be mounted immediately on the chimney. If you choose to install with an upper top connection, you should switch the exit diameter of the stove with the little round plate on the top.

The diameter of the exhaust pipes must correspond to the 150 mm (Peak) and 125mm (Peak S and Peak S High) exit diameter of the stove. Regarding this diameter should also consider :

- That it may never diminish and that it fits the chimney in a perfect manner.
- When the chimney draft is too big, a draft valve must be installed.
- The exhaust pipe diameter may never be bigger than the one of the chimney, otherwise the upwards pressure off the fumes will be hindered.
- Your chimney may not have the possibility to draw air from “false” openings. Make sure to close all openings present... e.g. in the basement or the roof.
- Respect all safety distances around inflammable objects.

Installing the stove adapter when choosing rear connection

- 1) Back wall / heat shield must be taken off –
2 screws M6 x 8 mm
- 2) Remove the small round cover in the back wall

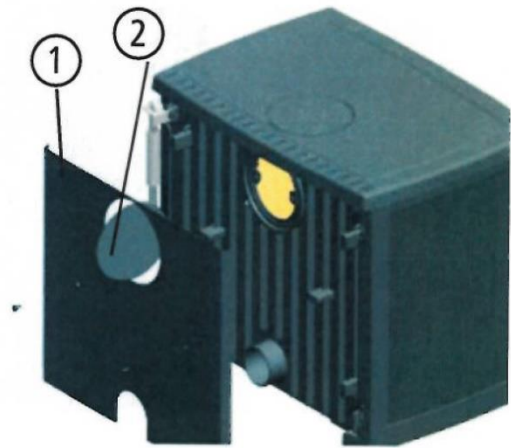


Fig. 4.1 Remove the back wall

- 3) Screw the stove adapter on the backside
with 2 hexagonal screws M6 x 20,
2 hexagonal nut M6,
4 x clout U18, SW 10 mm

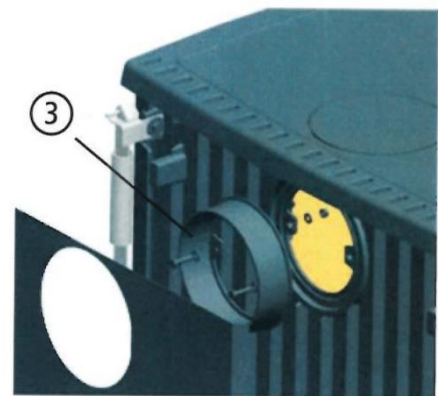


Fig. 4.2 Install the stove adapter on the back side

- 4) Re-install the back wall / heat shield back in position



Fig. 4.3 Re-install the back wall

Installing the stove adapter when choosing top connection

- 1) Back wall / heat shield must be taken off –
2 screws M6 x 8 mm

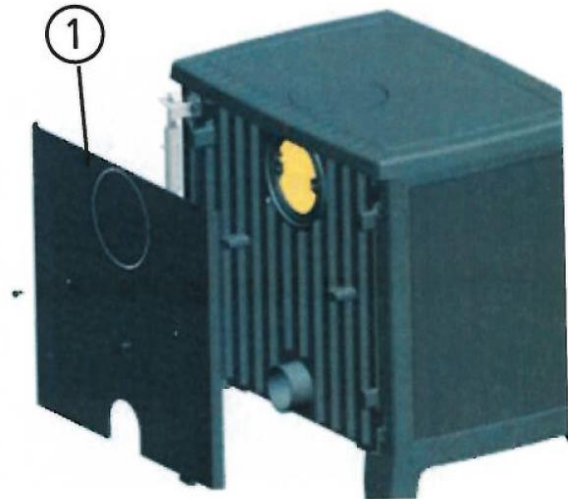


Fig 4.4 take off the back wall

- 2) Remove the small round cover on the top.
Go through the opening at the back side and screw off the hex bolts.



Fig. 4.5 Remove the small round cover at the top

- 3) Install the small cover at the back side of the stove, by
using the hex bolts and clouts



Fig 4.6 Install the cover at the back side

- 4) Screw the stove adapter on top with 2 hexagonal bolts M6 x 20, 2 hexagonal nuts M6, 4 clouts U18, SW 10 mm

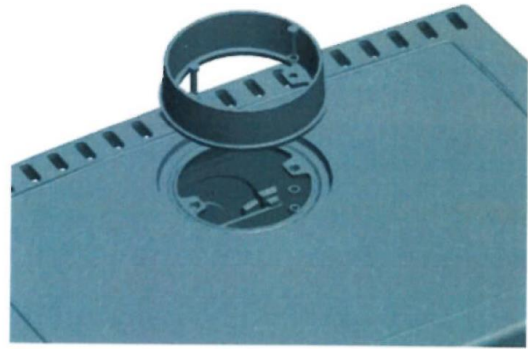


Fig. 4.7 Mount the stove adapter on the top plate

- 5) Re-install the backwall / heat shield back in position



Fig. 4.8 Mount the back side in position

Combustion air supply

In order to have a perfect combustion, sufficient fresh air must be supplied. The required oxygen arrives from the back and in best ways out of the premises.

HINT : Bear in mind that the presence of other stoves or venting installations in the same room(s) will have disruptive effect on the functioning of your stove.

If there are still fumes coming back from the chimney due to bad weather conditions (fog, storm, ...) and within 15 minutes after detonating you should stop trying to light up the fire, until better weather conditions have arrived.

ATTENTION ! In no way whatsoever, fresh air may never be supplied from rooms where inflammable or volatile materials are present.

Classical system

When the air supply comes from the same room as of the stove, make sure the room is vented sufficiently. If not the case, it may result in incomplete combustion and exhaust fumes coming back from the chimney. Extra air can always be supplied by installing next to the stove an air vent going to the outside (min. 100 cm²)

External air supply system

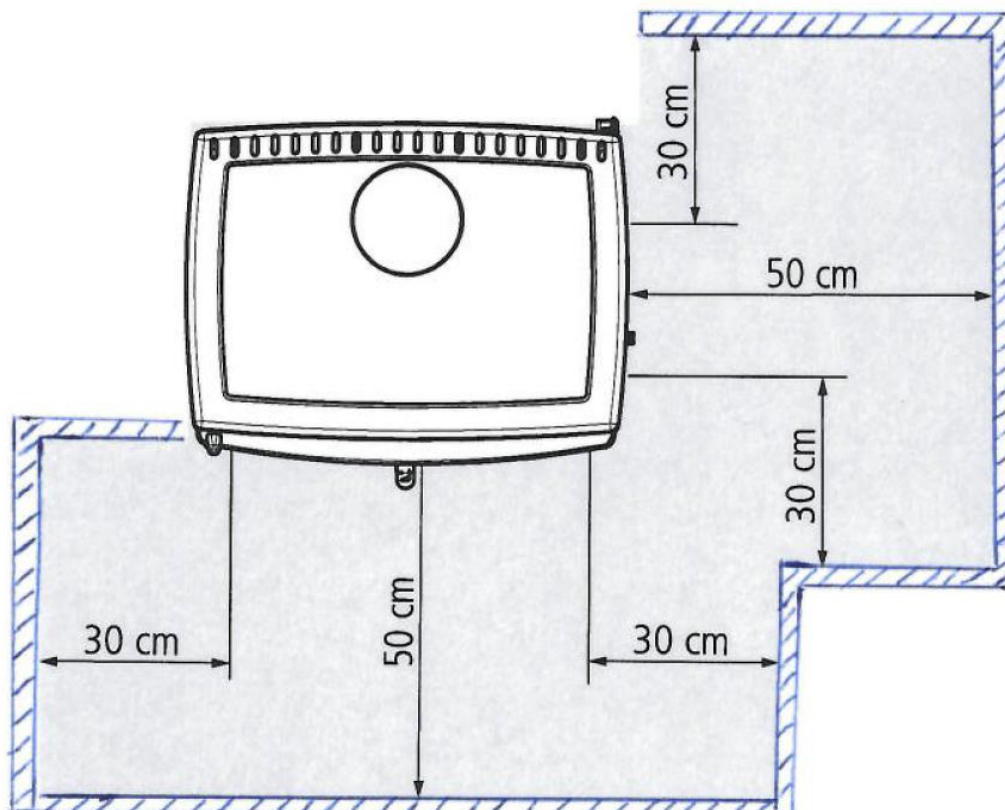
In some cases it is advised to introduce the air from the outside. In order to realize this a conduct (flexible or tubes) with $\varnothing 80$ is connected directly on the backside of the stove.

This conduct should be protected from moisture by isolating it in these places where it is still subject to hot air. The isolation used must of course be repulsive to fluids or at least a protective screen must be present.

Safety distances around the stove to be respected

Around the stove, safety distances to inflammable objects, should be respected. These are clearly minimum distances. Respect them where possible.

The stove may never be put on inflammable materials or surfaces. Always make sure that under the stove a fire-free environment is created, such as a heat-resistant floorplate.



6 USER'S GUIDE

6.1 Fuel

Advised and authorized fuel

Only use wood of clean, untreated, natural, chopped and dry wood or briquettes in the prescribed length and quantity

The Saey Peak, Peak S and Peak S High allows to burn wood and briquettes.

Peak

Ideal features for the Saey Peak:

Maximum length of logs:	50 cm
Maximum diameter:	ca. 30 cm
Maximum moisture:	20%

The right fuel quantity, please consult this table :

Max. capacity wood	Kg	2.3
Efficiency at nominal power	Kg/h	2.6
Max. capacity briquettes	Kg	2.1
Efficiency at nominal power	Kg/h	2.3

Peak S and Peak S High

Ideal features for the Saey Peak S and Peak S High:

Maximum length of logs:	33 cm
Maximum diameter:	ca. 23 cm
Maximum moisture:	20%

The right fuel quantity, please consult this table :

Max. capacity wood	Kg	1.6
Efficiency at nominal power	Kg/h	2.1
Max. capacity briquettes	Kg	1.5
Efficiency at nominal power	Kg/h	1.9

(info : 0.25kg wood = 1 kWh)

Optimal handling with wood and briquettes

Only dry wood burns efficiently and with low emission. The ideal fire wood is :

- Natural :
Don't use painted or impregnated wood, nor glued wood or multiplex. Also avoid pressed wood, which may contain cortex.
All plastics and chemical components can be very toxic when burning and may endanger the environment, as well as polluting or damaging certain parts of your stove and chimney.
- Chopped :
Only logs with nice, big surfaces can burn in an efficient and clean way. Smaller logs burn on the other hand burn very bad and slow. It is a fact that the temperature that arises in these cases aren't high enough in order to create a beautiful combustion with low emission. They can be the cause for those dirty windows of your stove.
- Dry :
Wood with maximum moisture of 20%
Humid wood burns much worse and very impure. In general, dry wood can be obtained by storing it 2-3 years in a well ventilated area.

When burning with briquettes, use them that consist of clean wood.

Also bear in mind that burning with pressed wood or briquettes, makes them gaining more volume.

6.2 First use

When first using the stove, it is advised to burn on maximal power for a couple of hours. This makes sure that remaining paint in the can dry out. Possibly smoke can occur and escape. This smoke is harmless, but to make sure, please vent the rooms sufficiently.

Stay close to your stove in the first hours that it is burning and remove any signs of moisture before it can burn in the paint. Never touch the stove with your bare hands.

6.3 General use

- 1) Door
- 2) Door handle
- 3) Filling door (always right side, only Peak)
- 4) Clinch filling door (only Peak)



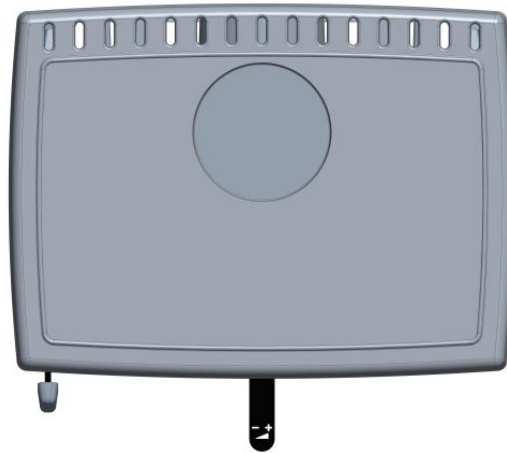


The door of the stove, as well as the filling door are always closed at the delivery. In the delivery of the Peak we had inserted control handle which allows you to open and close the locks in an easy way.

When starting up your stove, make sure that both locks are well closed.

The stove and control handle may become really hot when using the stove. We advise you to use a heat-resistant glove when filling, opening and closing the stove

The amount of air that is drawn in the stove, is determined by a control lever on the front of the stove, in the middle underneath the ash tray.



The lever makes it possible for your to determine the amount of air needed to make the combustion. It works with different positions.

When the control is al the way to the right (+), the air supply is completely open. To the left, it is closed (-). You can also position in the middle for a half open position.



Also the control handle can become really hot. Please use heat-resistant gloves!

Making fire

- Make sure that the air supply is to the right
- If necessary, first clean the ash tray and combustion chamber
- Place logs of wood in the stove
- On top of that put some kindling, disperse them and light it.
- When lighting the fire, leave the door a little open for a few minutes.
- When you a good fire, close the door firmly with the control handle

Use heat-resistant gloves !

Continuing to burn

To refill the stove with wood, please re-open the air control lever to the right. You may refill wood through the filling door on the side, as long as there are no more flames visible. Always open the door in a gentle manner.

If necessary you can keep the filling door open for a little while until the flames flare up. After 3 minutes, seal off the door firmly and adjust the air control a little to the middle. The nominal position is now between the maximum right position and point zero in the middle.

Normally a full load of wood allows you to burn for over 60 minutes, as long as it meets the right quantity and burning parameters.

Avoid to fill your stove with too much wood, as in this way you will overheat your stove and it will have a detriment effect on the life expectancy of your stove. Please respect all maximum quantities as prescribed in chapter 2 of this manual.

Extinguish

When you decide to stop burning and all white-yellow flames are gone, you may position the combustion air lever all to the left

You will still find some remains from wood and carbon on the grill, but this is perfectly normal. Make sure they are cooled off significantly before removing the ashes and commencing to clean the stove.

7 MAINTENANCE

In order to keep the life expectancy of your stove as high as possible, we advise you to do a yearly check-up and maintenance. When it is frequently used, it is advisable to do little cleaning chores on frequent basis, such as emptying the ash tray / grill and cleaning the window.

Annual maintenance is best executed by your technical installing company



Maintenance and cleaning may only be done when the stove and its fuel has cooled down !!

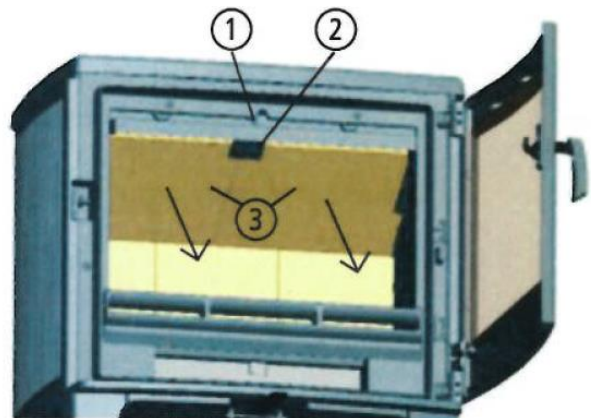
Remains of carbon may remain on the grill after having burnt the last time. It is not always necessary to remove those completely, as in the next combustion they will help the other carbon to reach the correct burning temperature.

Cleaning the baffle plate and exhaust fumes

Behind the burning chamber, you can find the baffle plate and the exhaust where the hot air is dispersed. These should be cleaned once a year at least (or even more if frequently used)

To do this, open the stove door and remove the hex screws M6x20 (1). Also loosen the brick holders and remove the bricks one by one

You can now clean the back side and smoke discharge with a soft brush. Use a suitable brush and vacuum cleaner (for ashes) to remove all remaining ash residue.



Cleaning the window

The Saey Peak, Peak S and Peak S High have an auto-cleaning system that allows dirty windows to be postponed as long as possible. Yet, there are different reasons that will help the window to get dirty much quicker, and that are inevitable (humid wood, bad burning, ...)

We suggest the following actions to clean the window:

- Use some wet newspaper and peel it in the white ashes of the cold stove. Rub it on the glass. The ashes give a grinding result without really making deep scratches.
- Clean up the window with another humid piece of cloth and shine it up gently with a dry and clean towel .

You can also find other cleaning products in regular shops. It is not forbidden to use them of course, but be careful to read the instructions very carefully as they may appear to be very aggressive to the lacquer work.

8 TROUBLESHOOTING

Storing	Oorzaak	Oplossing
The fires burns really bad	The wood is too wet	Use dry wood : Humidity max. 20%
	Wrong fuel	Only use suitable wood Respect the right quantity of wood
	Chimney draught is too weak (min 12 Pa)	Check the density of the exhaust pipe Clean the chimney
	Too little combustion air	Check the diameter of the smoke outlet and air supply Check all ventilation in the house, if necessary open window
Window gets dirty really quick	The wood is too wet	Use dry wood : Humidity max. 20%
	Wrong fuel	Logs aren't small enough Use only the right wood
	Too many wood	Don't refill more than 2-3 pcs max.
	Too little combustion air	Check the diameter of the air supply Install an extra air supply conduct Shut down the ventilation system of the house
Signs of smoke at first use of the stove	The base paint is drying out	Disappears after a while. Is harmless
Moisture	High temperature difference	Open the door of the stove a little when starting to heat up Stay near the stove
Too much smoke	Chimney draught is too weak (min 12 Pa)	Check the density of the exhaust pipe Clean the chimney
	Fuel hasn't burnt completely	Only refill wood in the stove as long as there are no more orange flames visible.
Chimney fire	Wrong fuel Too much fuel Bad maintenance	Shut down the air supply immediately and call your local fire department

9 WARRANTY

You SAEY stove enjoys a two-year warranty covering possible construction errors. This applies from the purchase date onwards and to the extent that the usage is in accordance with the installation and operation instructions. Your receipt or invoice with listed date of purchase will apply as your warranty certificate.

This warranty is restricted to the repair or replacement of those parts which present faults during normal usage. This warranty will not stand for faults that result from bad installation, wrong usage, modifications to the appliance, disassembling the appliance, wear or lack of maintenance.

Warranty requests need to be made via your point of sale.

10 SERIAL NUMBER

The serial number can be found on the name tag at the bag of your Saey Peak, Peak S or Peak S High.

SAEY

Gelieve bij problemen in onderhoud of werking uw installateur te contacteren

Veillez contacter votre installateur en cas de problèmes d'entretien ou de fonctionnement

Please contact your installer in case of maintenance or operation problems



Industriepark De Bruwaan 17
9700 Oudenaarde
Belgium
www.belgofire.be

Versie 07 2022